

VARIANCE • PULSION • ALINEA • CLASSIQUE  
NOVEO • AUTHENTIQUE • HARMONIE • ELEGANCE



## RESERVATION MACONNERIE BLOCS-PORTES



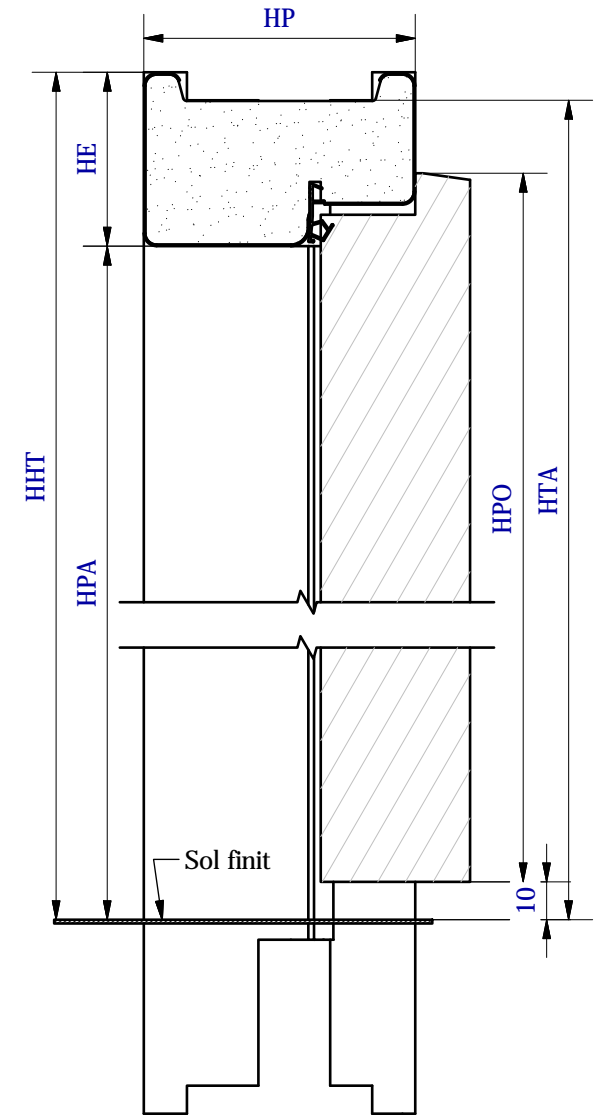
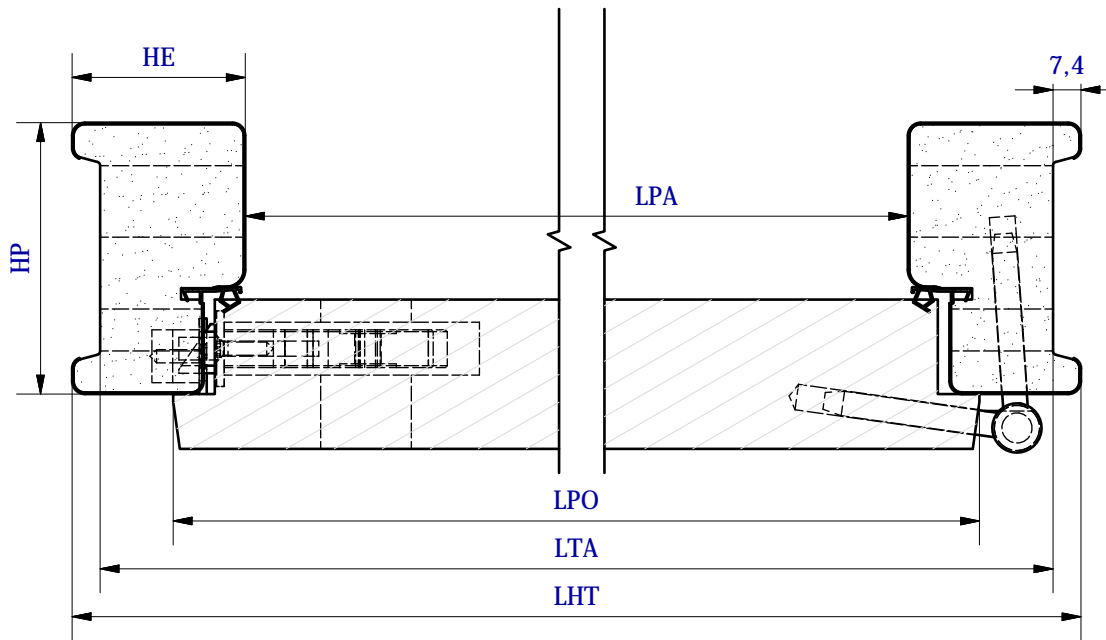
# SOMMAIRE

Blocs-Portes Huisseries Traditionnelles

Blocs-Portes Huisseries Fin De Chantier

Blocs-Portes Huisseries Rénovation DuoPro Rénov'

LARG-COM-	DIM. PORTE		SECTION HUISSERIE		DIM. BLOC					
					Passage		Tableau		Hors Tout	
	LPO	HPO	HP	HE	LPA	HPA	LTA	HTA	LHT	HHT
630	628	2040	72	46	590	2031	667	2070	682	2077
730	728				690		767		782	
830	828				790		867		882	
930	928				890		967		982	



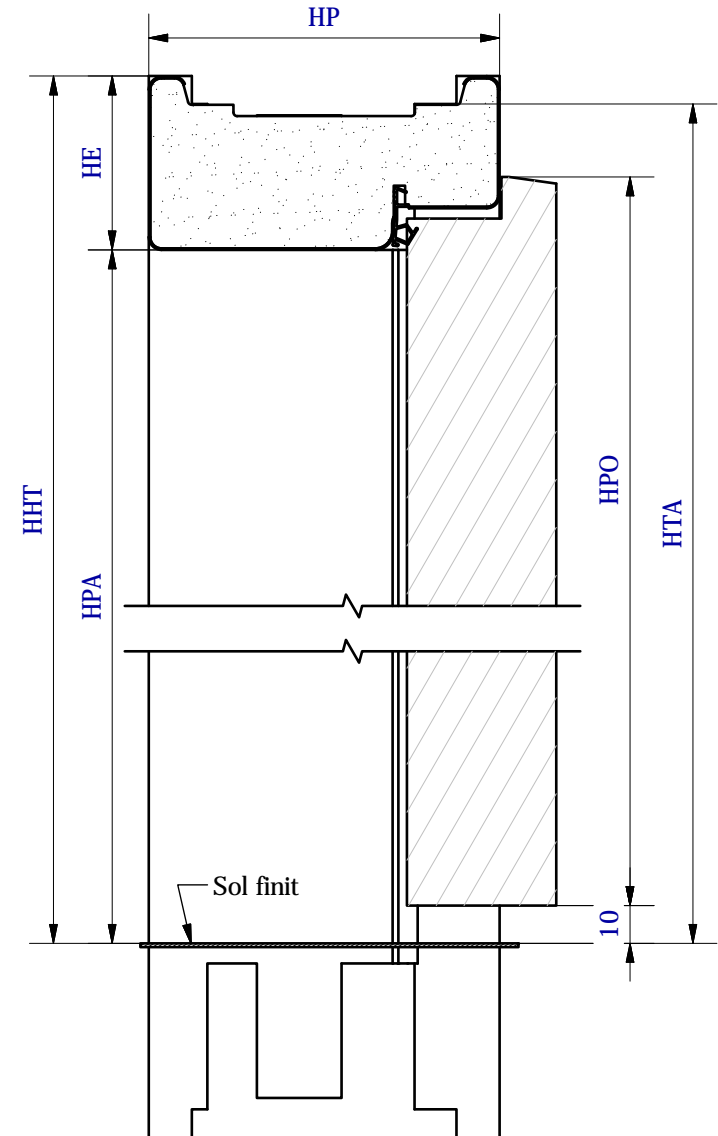
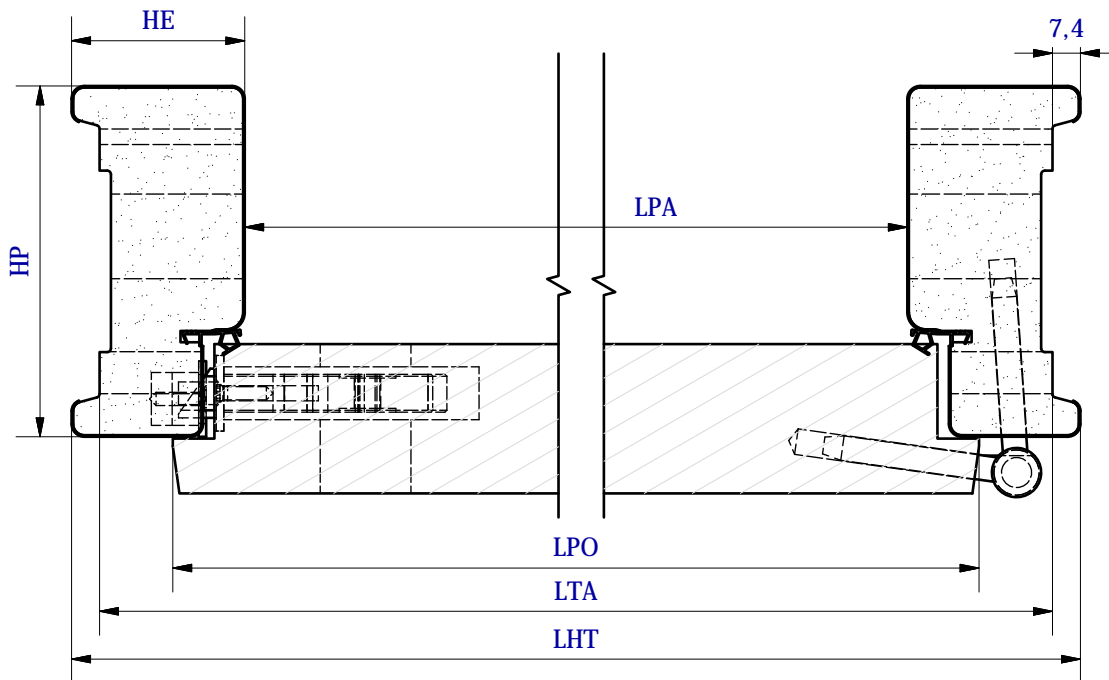
!/ \ Dimensions pour 10mm de jeu sous porte  
Dimensions sans jeux --> Pr fvoir les jeux  
nécessaire pour la pose en fonction de la  
nature des murs.

BUTEO  
NOVEO  
PULSION BOIS  
AUTHENTIQUE CHENE PLAQUE

Date	Ind	Dessin f par	Nature de la modification	LAGRANGE Production	Type	Gamme	Diffusion
				Dessin f: TCL	DESIGNATION: HUIS-72		
				Date: 24/10/2013	BUTEO/NOVEO/PULSION DECOR BOIS		
				Valid f: SLE	AUTHENTIQUE CH PLAQUE		
				Date:	Reference: 1310282		
				Ech:			
				Format: A4			

POUR INFORMATION

LARG-COM-	DIM. PORTE		SECTION HUISSERIE		DIM. BLOC					
					Passage		Tableau sans jeu		Hors Tout	
	LPO	HPO	HP	HE	LPA	HPA	LTA	HTA	LHT	HHT
630	628	2040	93	46	590	2031	667	2070	682	2077
730	728				690		767		782	
830	828				790		867		882	
930	928				890		967		982	



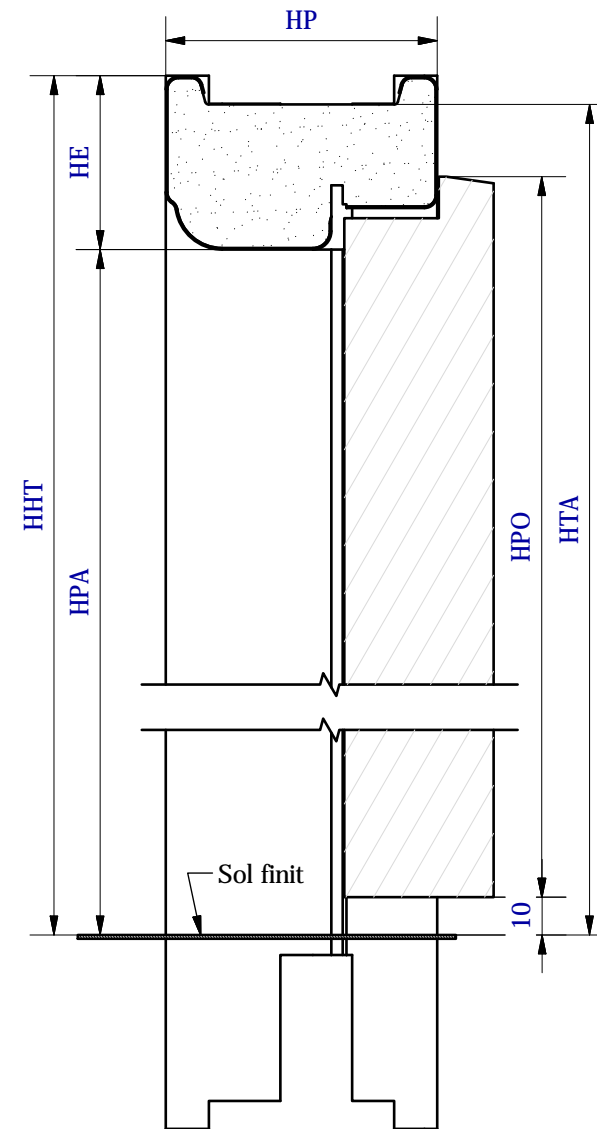
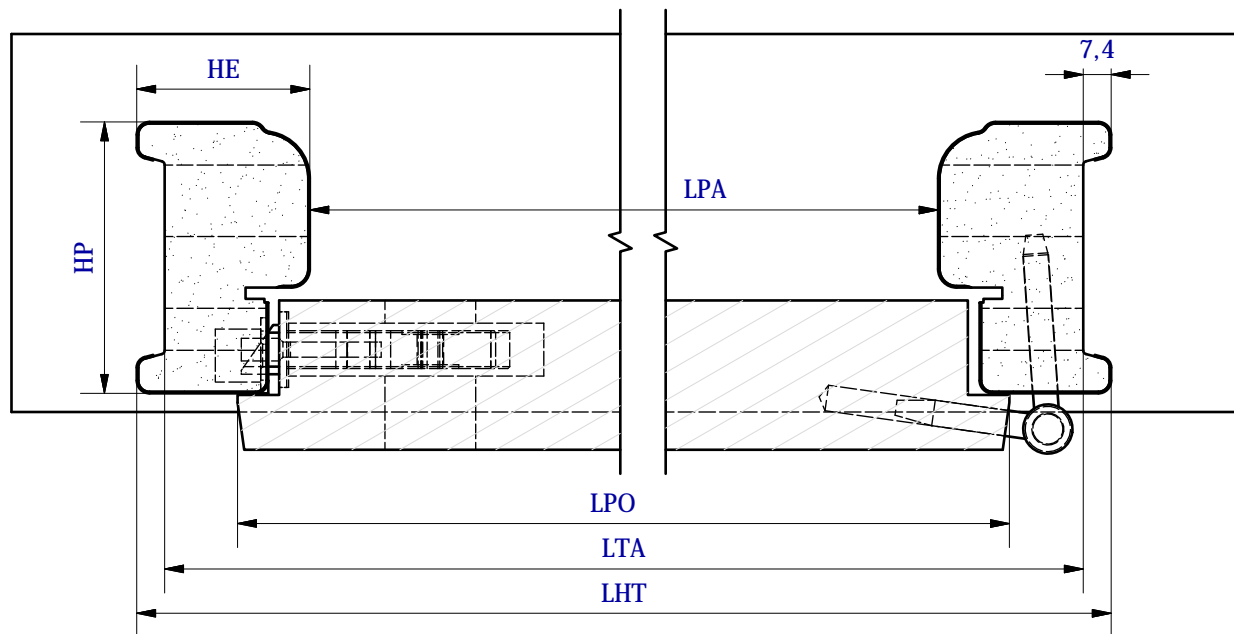
!/ \ Dimensions pour 10mm de jeu sous porte  
 Dimensions sans jeux --> Pr fvoir les jeux  
 necessaire pour la pose en fonction de la  
 nature des murs.

BUTEO  
 NOVEO  
 PULSION BOIS  
 AUTHENTIQUE CHENE PLAQUE

Date	Ind	Dessin f par	Nature de la modification	LAGRANGE Production	Type	Gamme	Diffusion
				Dessin f: TCL	DESIGNATION: HUIS-90		
				Date: 24/10/2013	BUTEO/NOVEO/PULSION DECOR BOIS		
				Valid f: SLE	AUTHENTIQUE CH PLAQUE		
				Date:	Reference: 1404011		
				Ech:			
				Format: A4			

POUR INFORMATION

LARG-COM-	DIM. PORTE		SECTION HUISSERIE		DIM. BLOC					
	LPO	HPO	HP	HE	Passage		Tableau		Hors Tout	
					LPA	HPA	LTA	HTA	LHT	HHT
630	628	2040	72	46	590	2031	667	2070	682	2077
730	728				690		767		782	
830	828				790		867		882	
930	928				890		967		982	



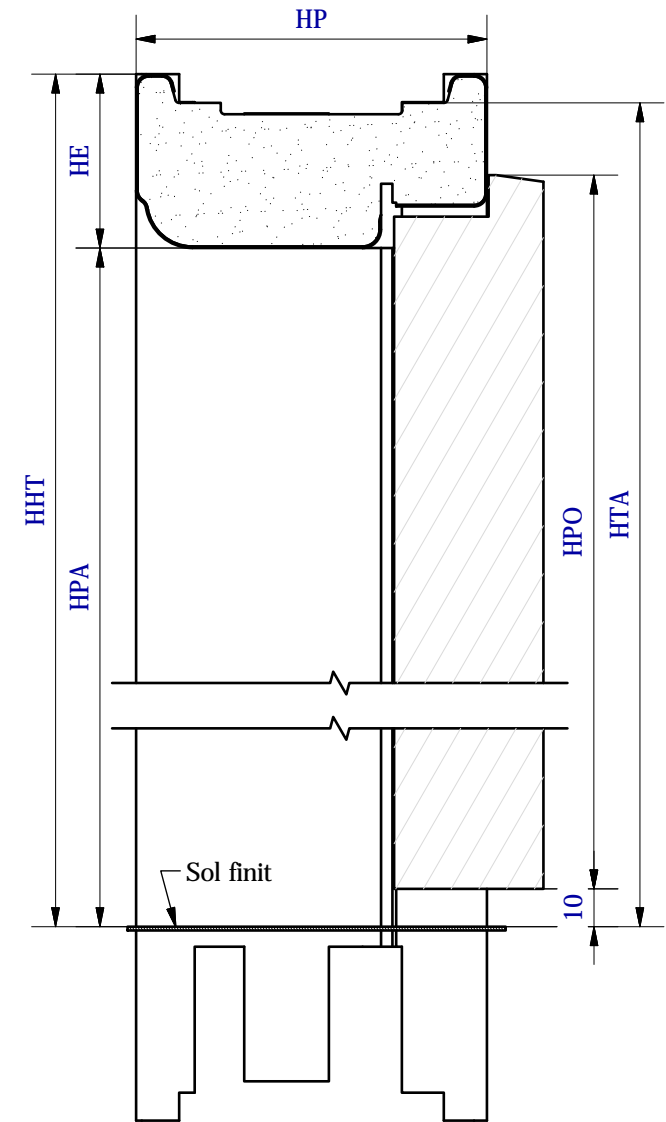
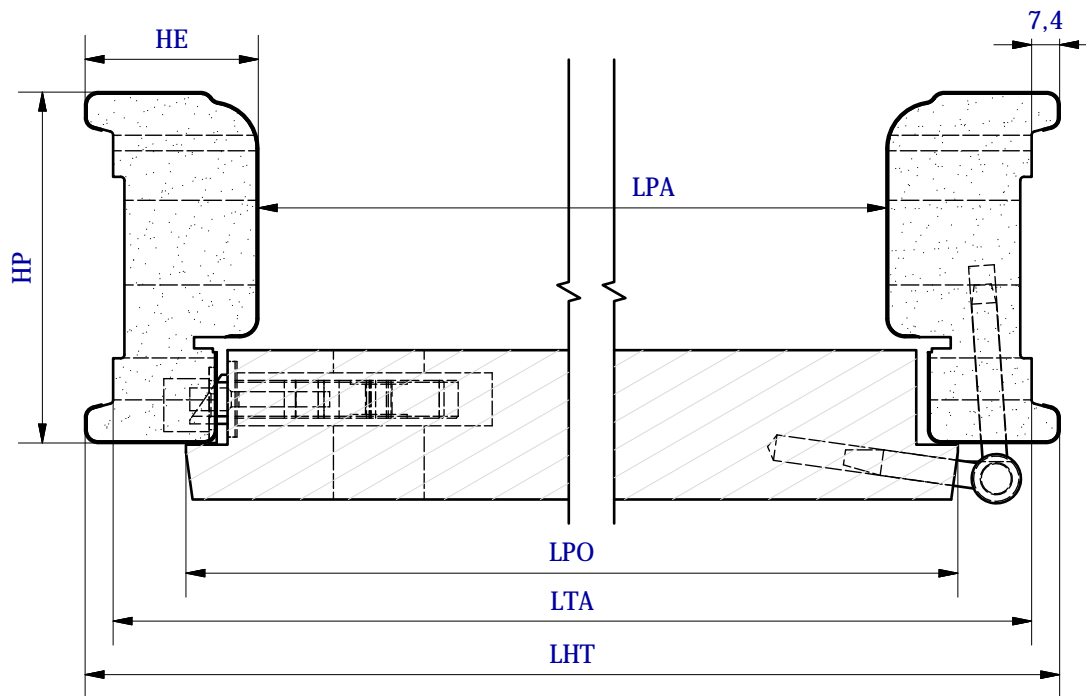
!/ Dimensions pour 10mm de jeu sous porte  
Dimensions sans jeux --> Pr fvoir les jeux  
nécessaire pour la pose en fonction de la  
nature des murs.

PULSION GRAPHICA  
ALINEA

Date	Ind	Dessin f par	Nature de la modification	LAGRANGE Production	Type	Gamme	Diffusion
				Dessin f: TCL	DESIGNATION: HUIS-72 PULSION GRAPHICA/ALINEA		
				Date: 24/10/2013			
				Valid f: SLE			
				Date:			
				Ech:	Reference: 1404013		
				Format: A4			

POUR INFORMATION

LARG-COM-	DIM. PORTE		SECTION HUISSERIE		DIM. BLOC					
					Passage		Tableau sans jeu		Hors Tout	
	LPO	HPO	HP	HE	LPA	HPA	LTA	HTA	LHT	HHT
630	628	2040	93	46	590	2031	667	2070	682	2077
730	728				690		767		782	
830	828				790		867		882	
930	928				890		967		982	



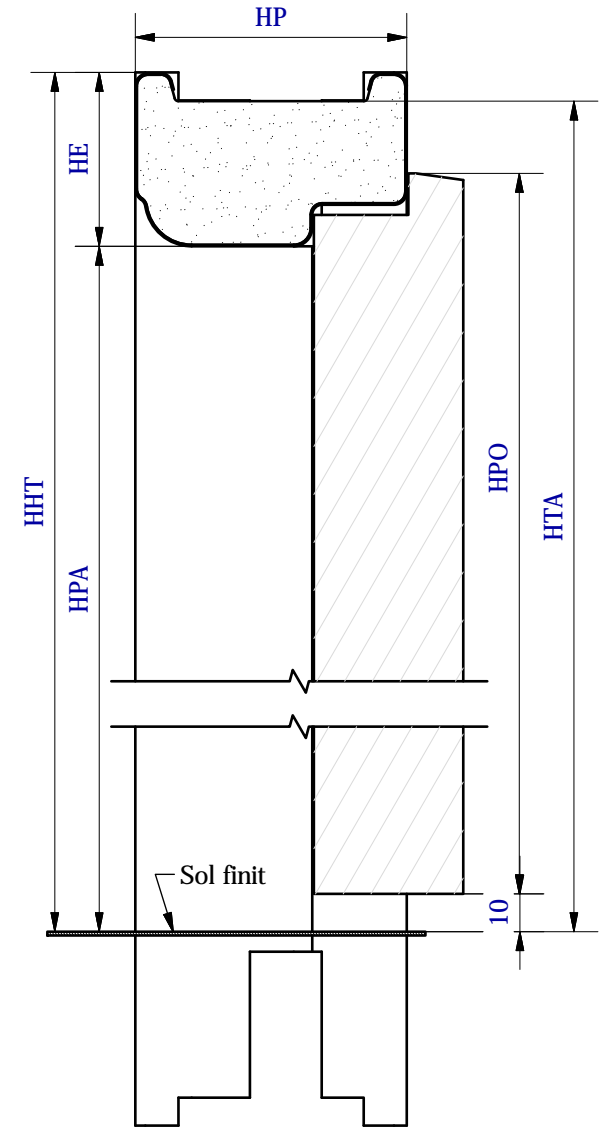
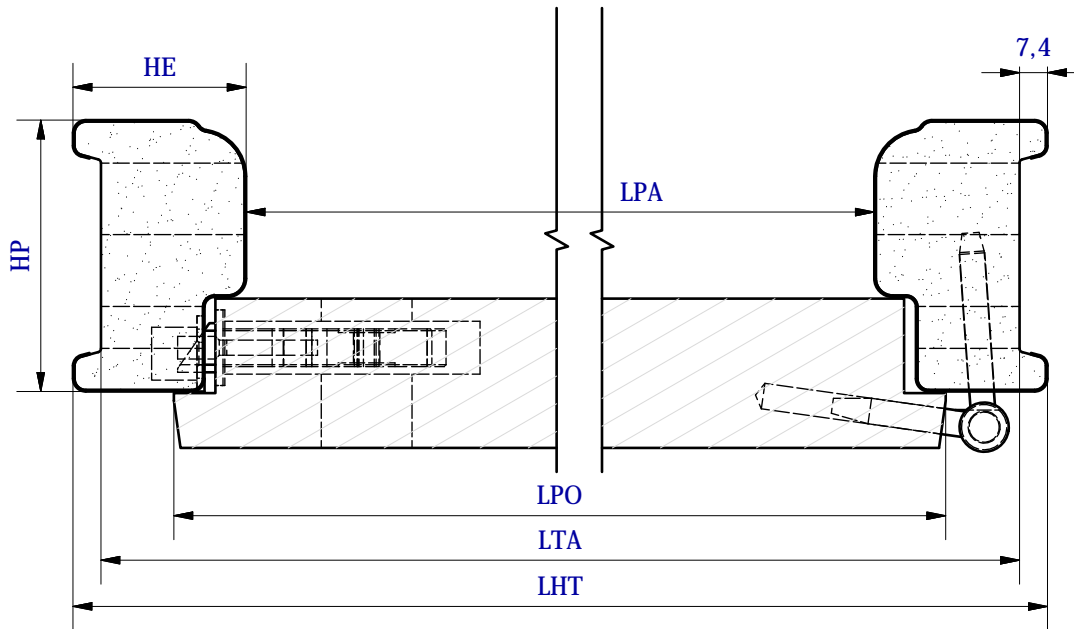
!/\ Dimensions pour 10mm de jeu sous porte  
Dimensions sans jeux --> Pr voir les jeux  
nécessaire pour la pose en fonction de la  
nature des murs.

PULSION GRAPHICA  
ALINEA

Date	Ind	Dessin f par	Nature de la modification	LAGRANGE Production	Type	Gamme	Diffusion
				Dessin f: TCL	DESIGNATION: HUIS-90 PULSION GRAPHICA/ALINEA		
				Date: 24/10/2013			
				Valid f: SLE			
				Date:			
				Ech:	Reference: 1310293		
				Format: A4			

POUR INFORMATION

LARG-COM-	DIM. PORTE		SECTION HUISSERIE			DIM. BLOC					
						Passage		Tableau		Hors Tout	
	LPO	HPO	HP	HE	LPA	HPA	LTA	HTA	LHT	HHT	
630	628	2040	72	46	590	2031	667	2070	682	2077	
730	728				690		767		782		
830	828				790		867		882		
930	928				890		967		982		



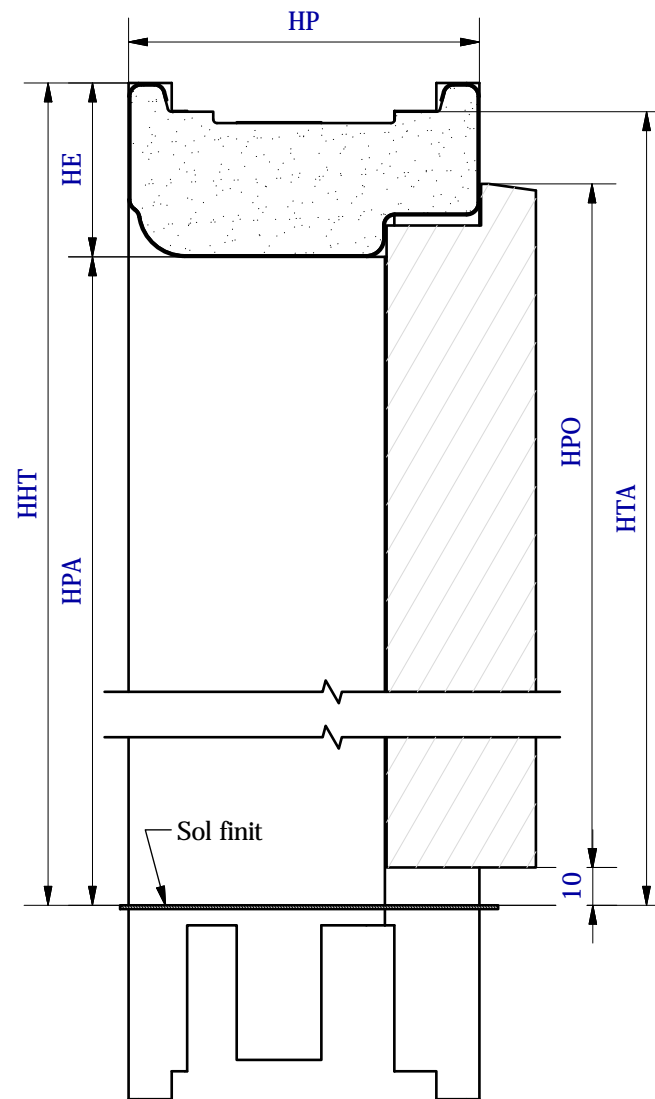
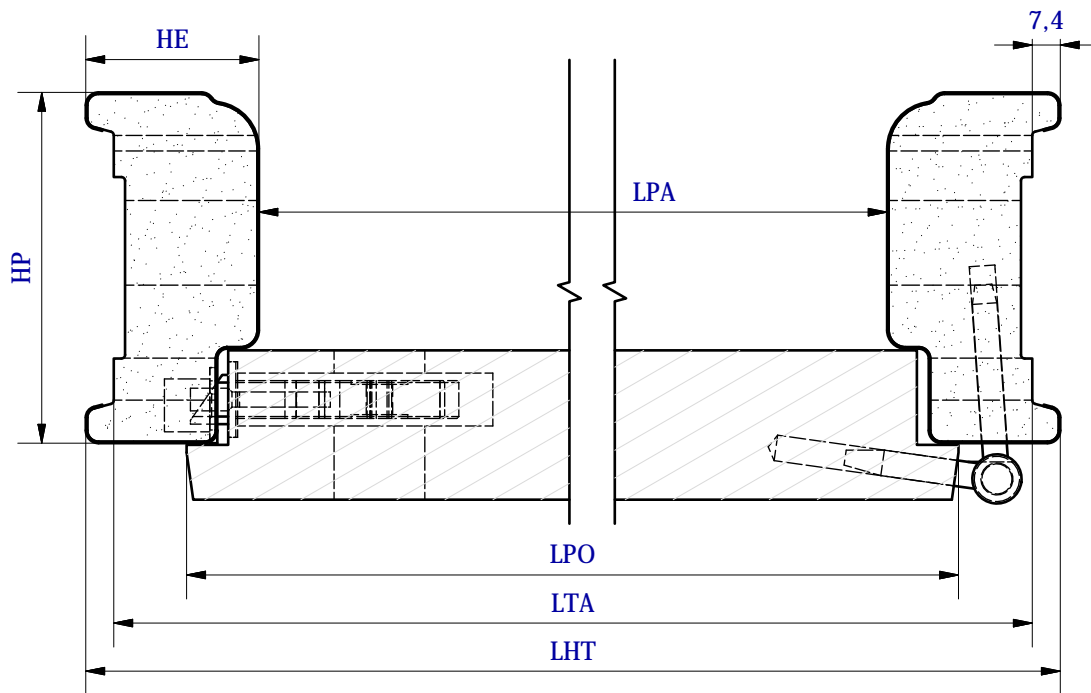
! Dimensions pour 10mm de jeu sous porte  
 Dimensions sans jeux --> Prvoir les jeux  
 necessaire pour la pose en fonction de la  
 nature des murs.

NOVEO 1er prix  
 ELEGANCE 1er prix et 1er choix

Date	Ind	Dessin f par	Nature de la modification	LAGRANGE Production	Type	Gamme	Diffusion
				Dessin f: TCL	DESIGNATION: HUIS-72		
				Date: 24/10/2013	NOVEO*/ELEGANCE* & **		
				Valid f: SLE			
				Date:			
				Ech:	Reference: 1404020		
				Format: A4			

POUR INFORMATION

LARG-COM-	DIM. PORTE		SECTION HUISSERIE		DIM. BLOC					
					Passage		Tableau sans jeu		Hors Tout	
	LPO	HPO	HP	HE	LPA	HPA	LTA	HTA	LHT	HHT
630	628	2040	93	46	590	2031	667	2070	682	2077
730	728				690		767		782	
830	828				790		867		882	
930	928				890		967		982	



!/\) Dimensions pour 10mm de jeu sous porte  
Dimensions sans jeux --> Pr fvoir les jeux  
nécessaire pour la pose en fonction de la  
nature des murs.

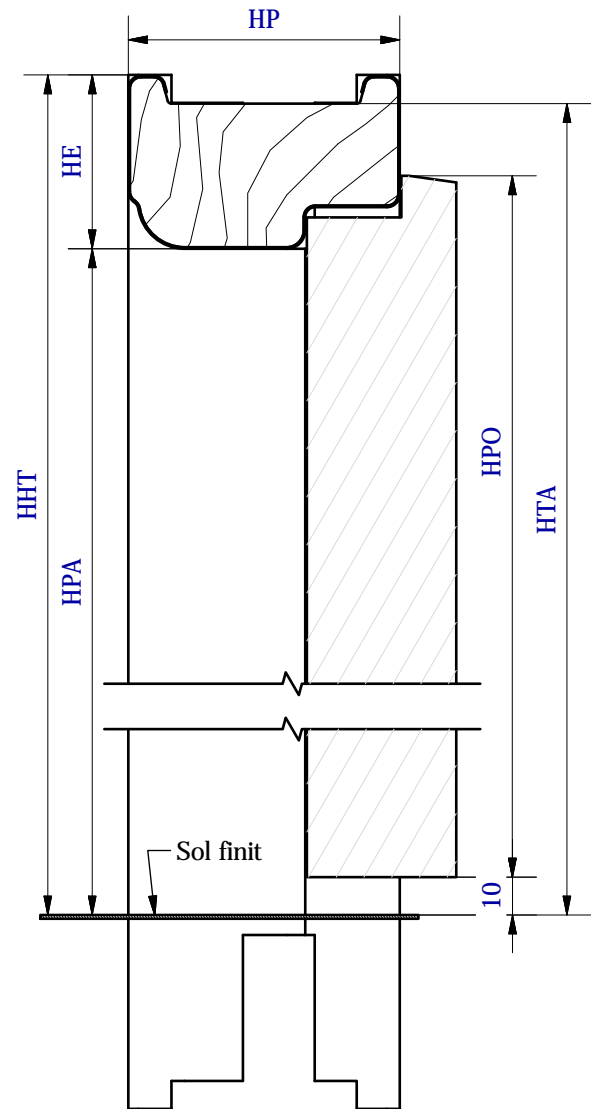
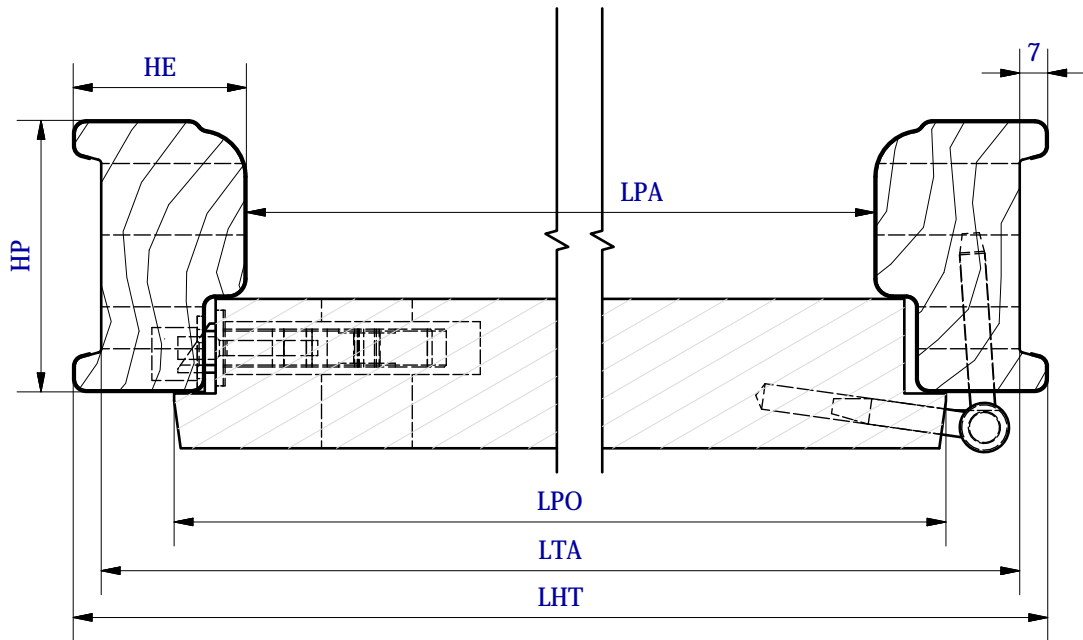
ELEGANCE 1er choix

Date	Ind	Dessin f par	Nature de la modification	LAGRANGE Production	Type	Gamme	Diffusion
				Dessin f: TCL	DESIGNATION: HUIS-90 ELEGANCE 1ER CHOIX		
				Date: 24/10/2013			
				Valid f: SLE			
				Date:			
				Ech:	Reference: 1404021		
				Format: A4			

**POUR INFORMATION**



LARG-COM-	DIM. PORTE		SECTION HUISSERIE		DIM. BLOC					
					Passage		Tableau		Hors Tout	
					LPO	HPO	HP	HE	LPA	HPA
630	628	2040	71	45	590	2031	666	2070	680	2077
730	728				690		766		780	
830	828				790		866		880	
930	928				890		966		980	
1460	728				1422		1498		1512	
1660	828	1622	1698	1712						



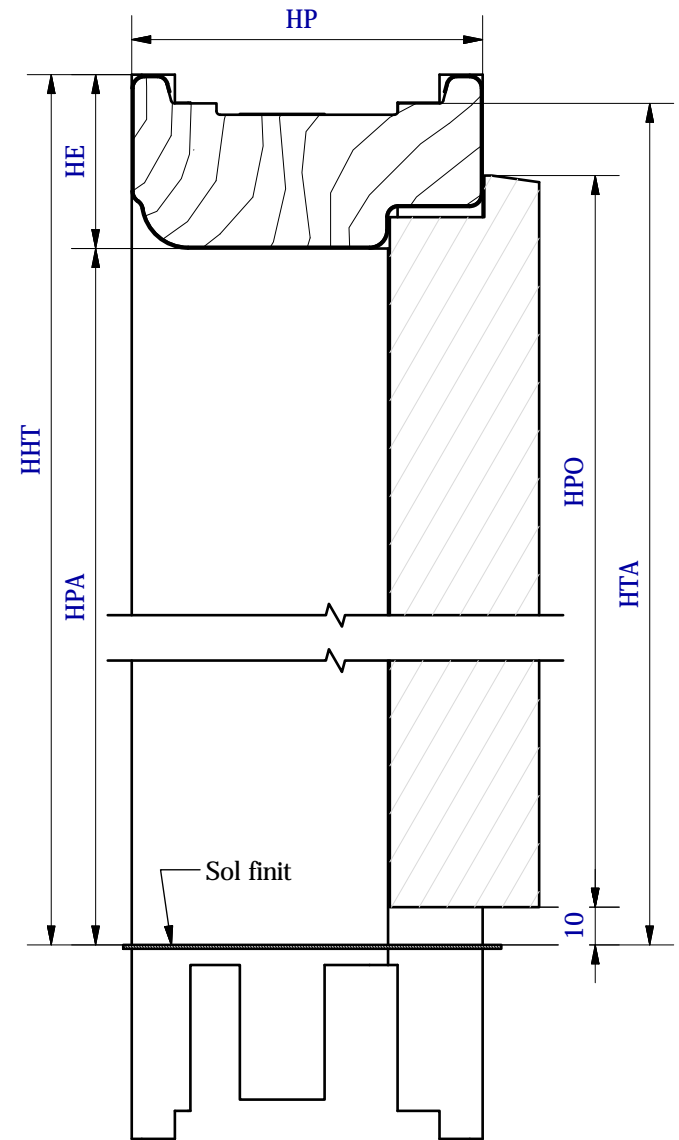
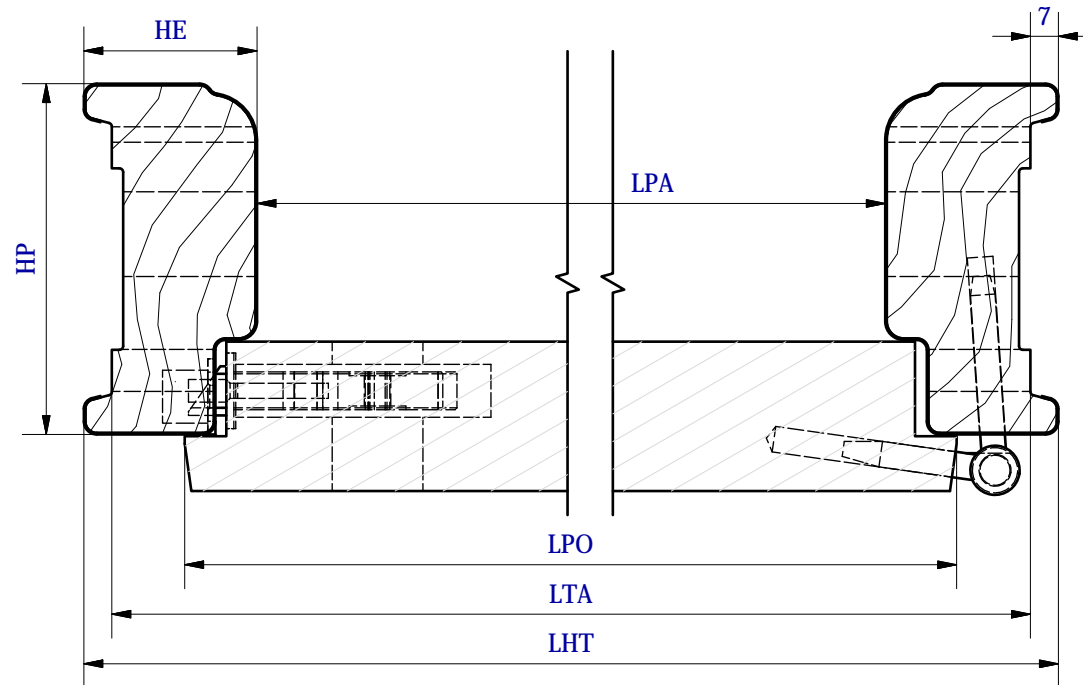
!/\ Dimensions pour 10mm de jeu sous porte  
Dimensions sans jeux --> Pr fvoir les jeux  
nécessaire pour la pose en fonction de la  
nature des murs.

AUTHENTIQUE 1er prix  
HARMONIE

Date	Ind	Dessin f par	Nature de la modification	LAGRANGE Production	Type	Gamme	Diffusion
				Dessin f: TCL	DESIGNATION: HUIS-72 AUTHENTIQUE 1er PRIX / HARMONIE		
				Date: 24/10/2013			
				Valid f: SLE			
				Date:			
				Ech:	Reference: 1404023		
				Format: A4			

**POUR INFORMATION**

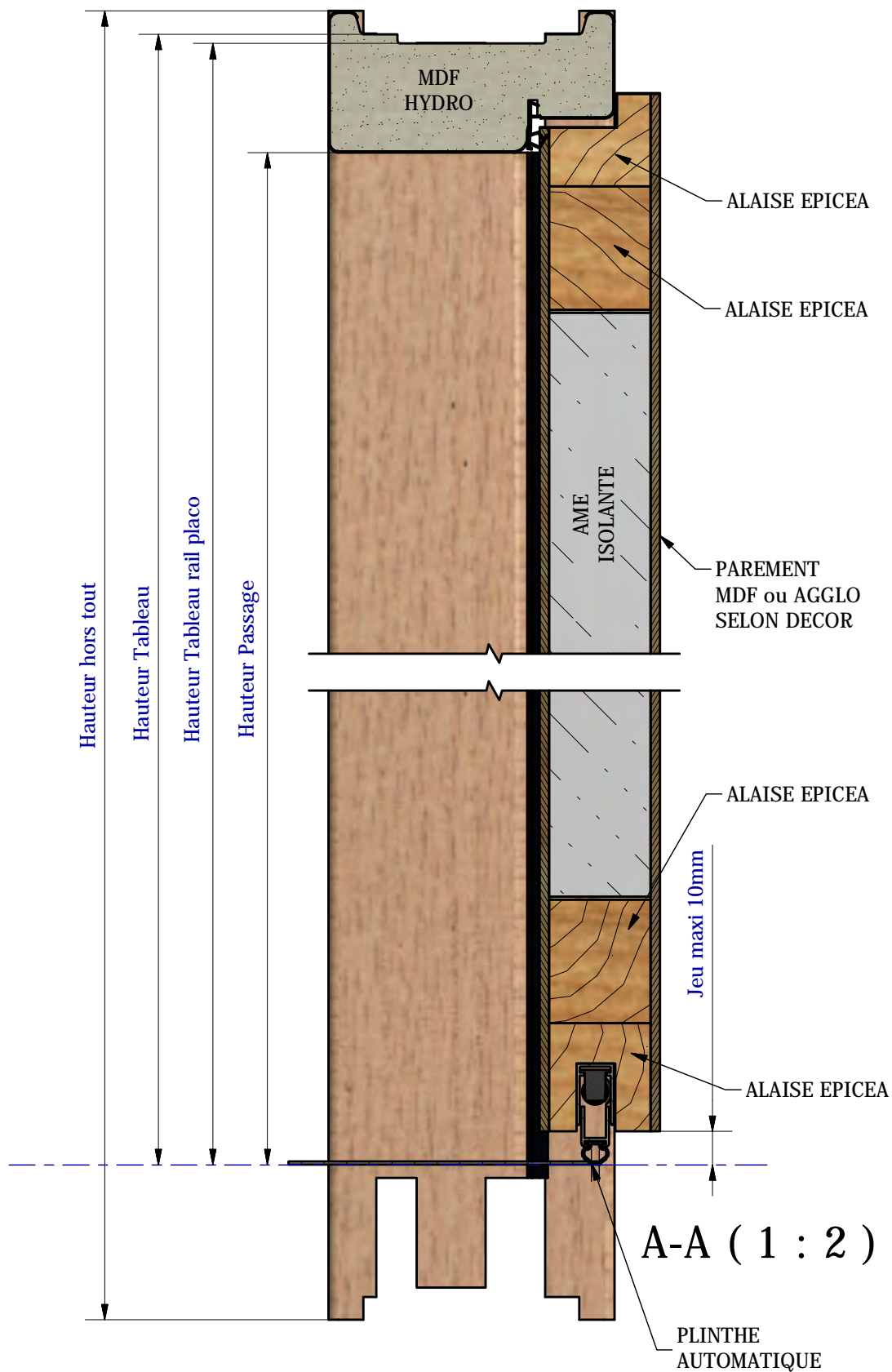
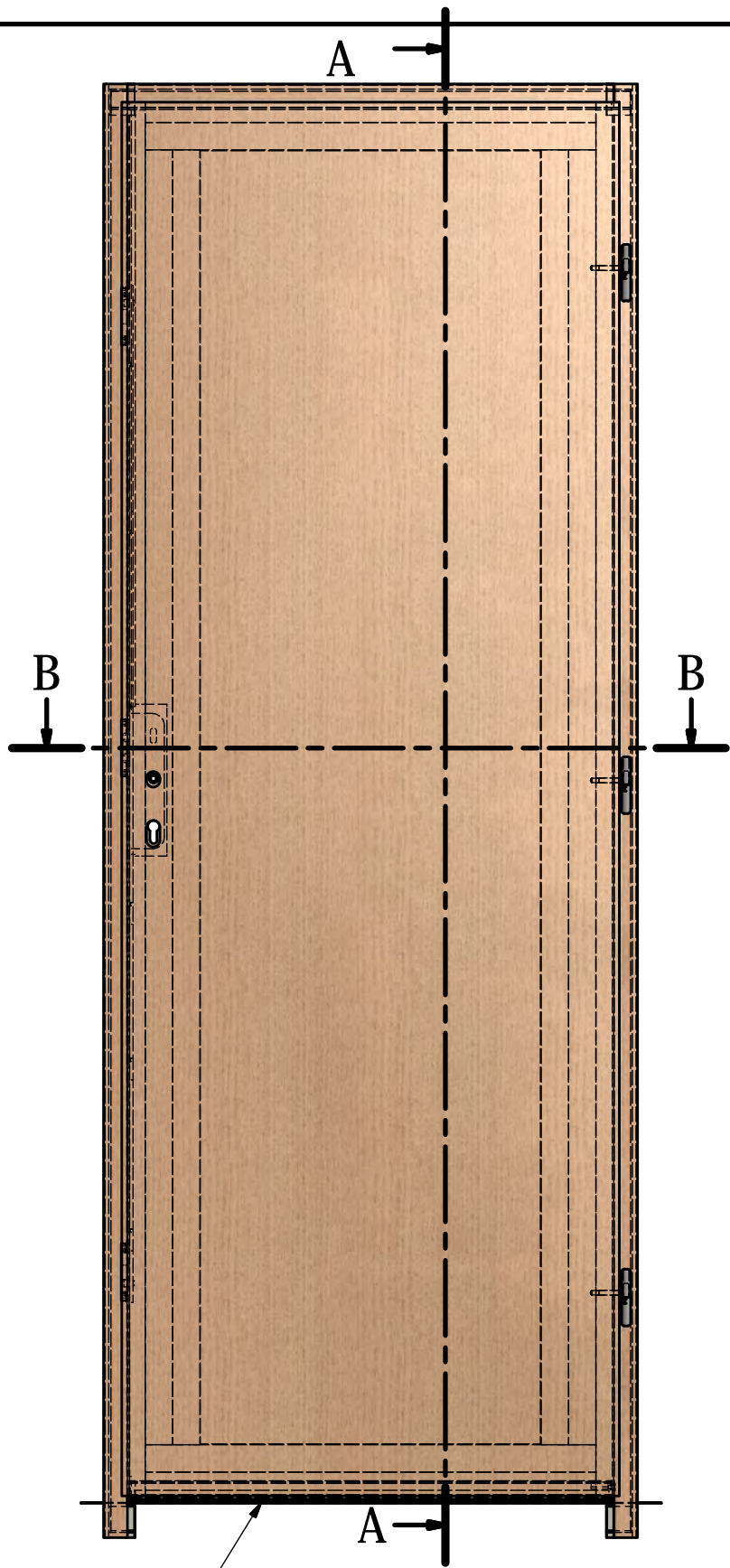
LARG-COM-	DIM. PORTE		SECTION HUISSERIE		DIM. BLOC					
					Passage		Tableau		Hors Tout	
	LPO	HPO	HP	HE	LPA	HPA	LTA	HTA	LHT	HHT
630	628	2040	92	45	590	2031	666	2070	680	2077
730	728				690		766		780	
830	828				790		866		880	
930	928				890		966		980	



!/\ Dimensions pour 10mm de jeu sous porte  
Dimensions sans jeux --> Pr fvoir les jeux  
nécessaire pour la pose en fonction de la  
nature des murs.

HARMONIE

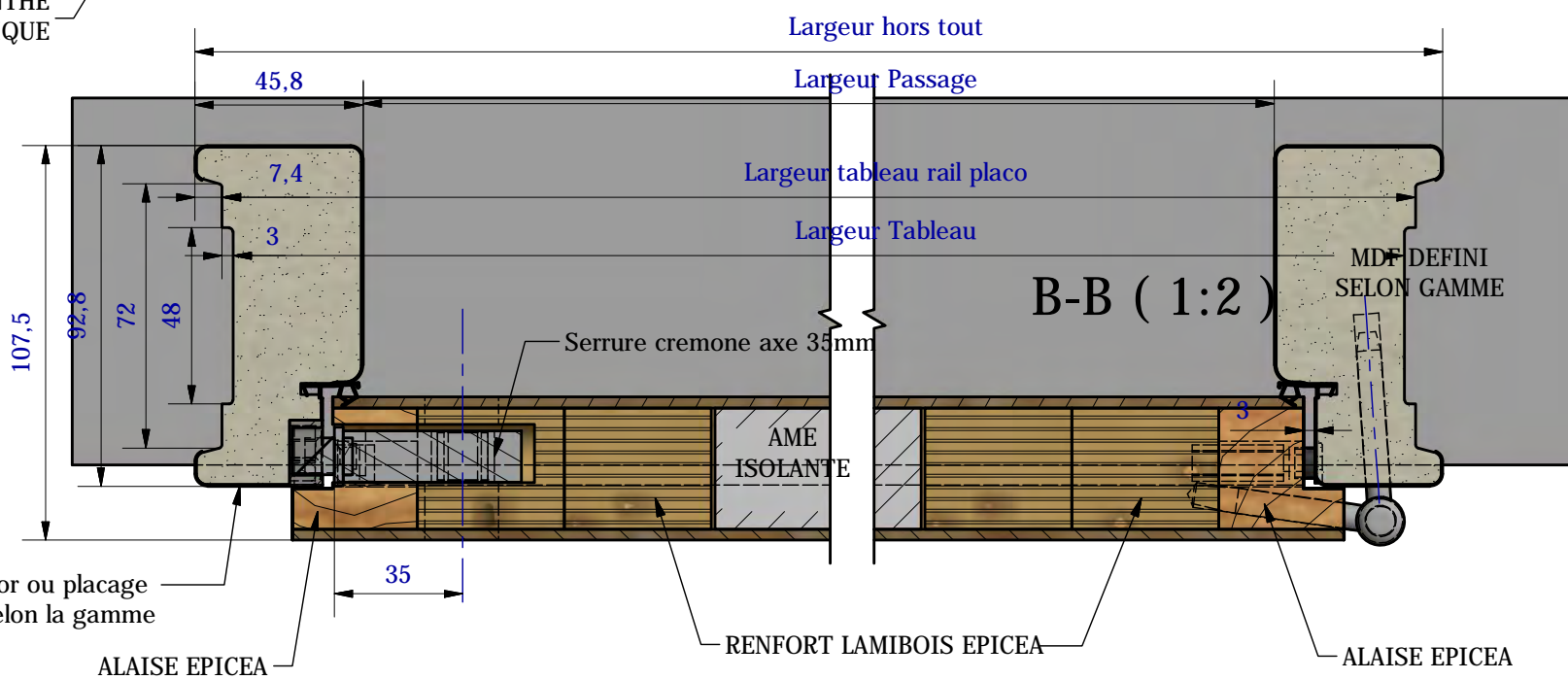
Date	Ind	Dessin f par	Nature de la modification	LAGRANGE Production	Type	Gamme	Diffusion
				Dessin f: TCL	DESIGNATION: HUIS-90 HARMONIE		
				Date: 24/10/2013			
				Valid f: SLE			
				Date:			
				POUR INFORMATION			
				Ech:	Reference: 1404022		
				Format: A4			



PLINTE AUTOMATIQUE

A-A (1:2)

PLINTE AUTOMATIQUE



D'fcor ou placage d'f fini selon la gamme

ALAISE EPICEA

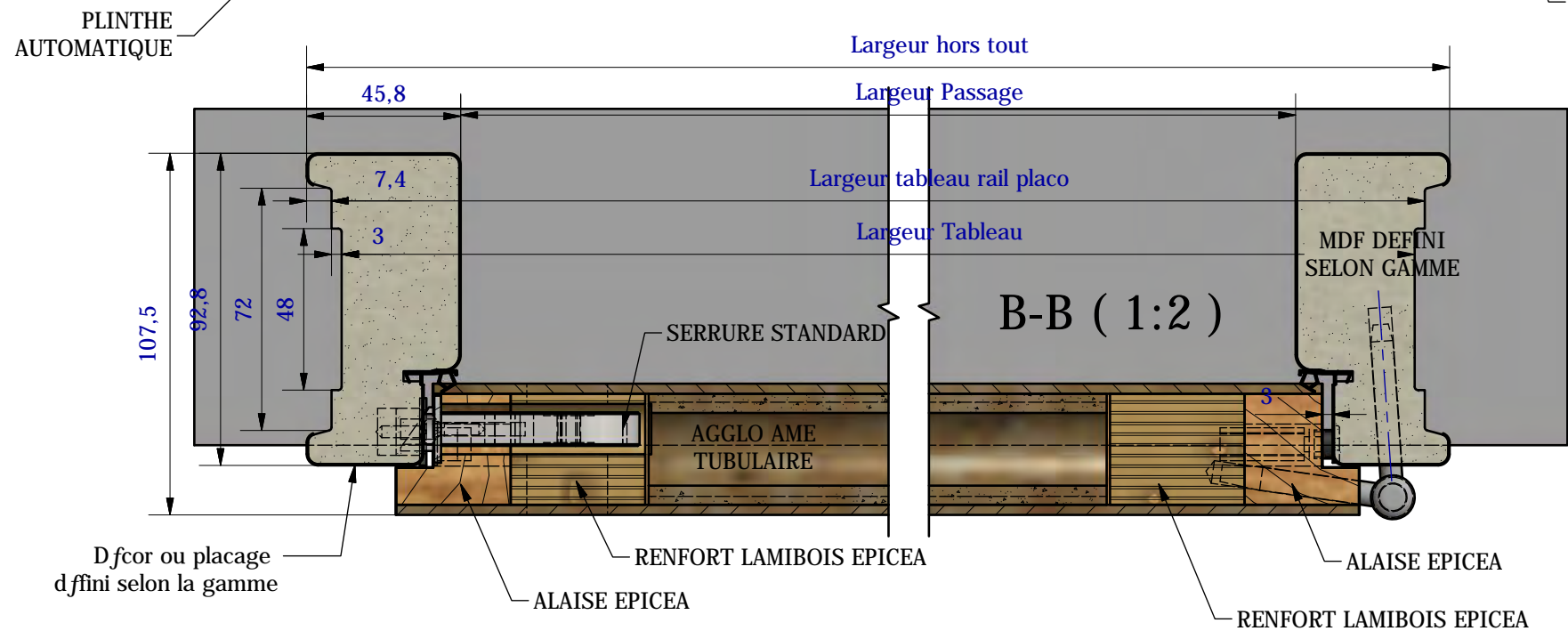
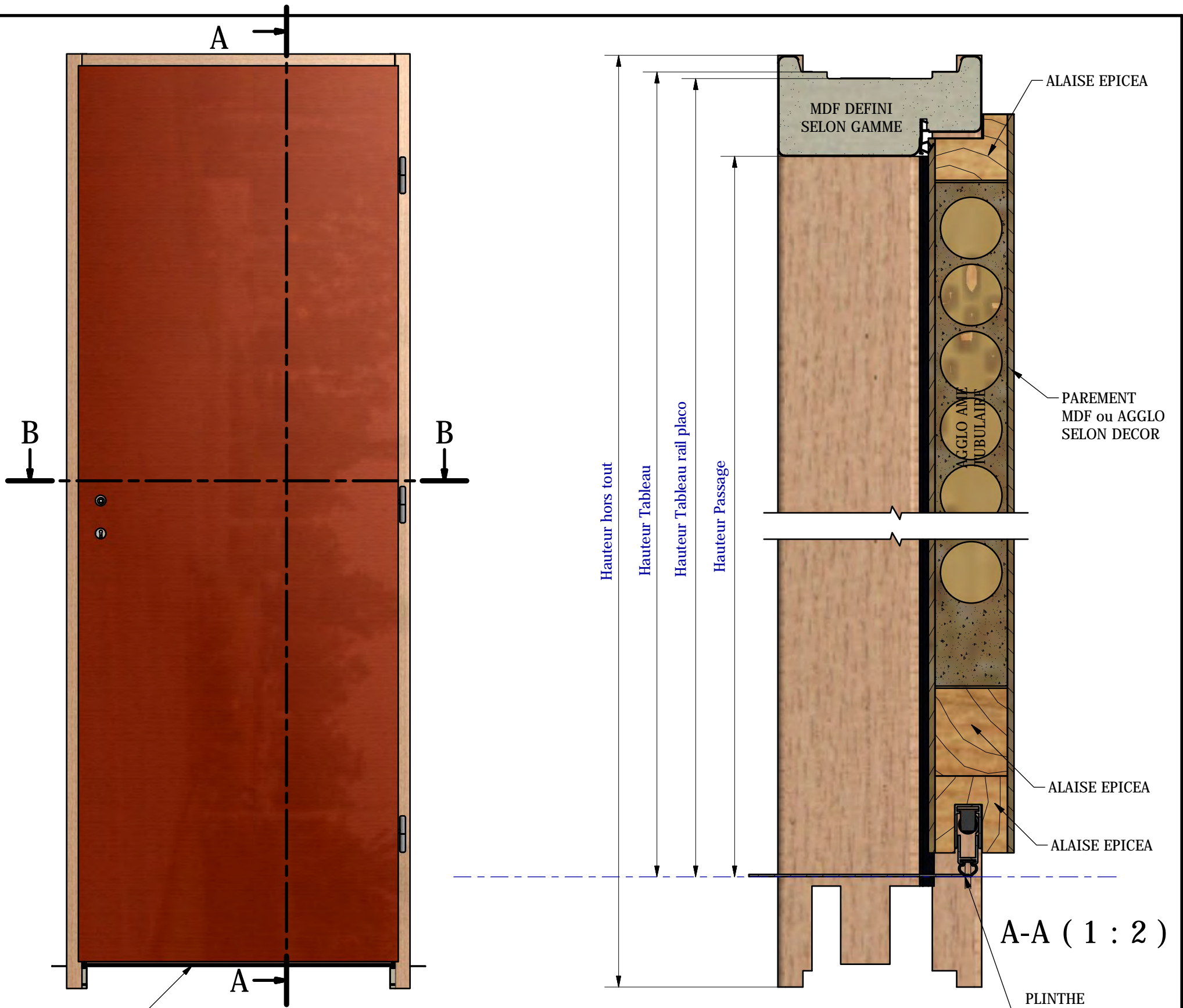
RENFORT LAMIBOIS EPICEA

ALAISE EPICEA

Hauteur commercial	Hauteur porte	Hauteur passage	Hauteur hors-tout	Hauteur tableau	Hauteur tableau rail placo
2040	2040	2031	2128	2070	2067
Largeur commercial	Largeur porte	Largeur passage	Largeur hors-tout	Largeur tableau	Largeur tableau rail placo
730	728	690	782	767	761
830	828	790	882	867	861

Tolfrances gfn frales : ± 0.3  
sauf spfcifses

Date	Ind	Dessin f par	Nature de la modification	LAGRANGE	Type	Gamme	Diffusion
29-04-14	A	TCL	MAJ donn fcs	Production			
06-05-14	B	TCL	MAJ info composition	Dessin f: TCL	DESIGNATION: FICHE TECHNIQUE BLOC PORTE THERMIQUE SUR HUISSERIE 92x45		
				Date: 28/06/2013			
				Valid f: SLE			
				Date:			
<b>POUR INFORMATION</b>				Ech:	Reference: 1309110		
				Format: A3			

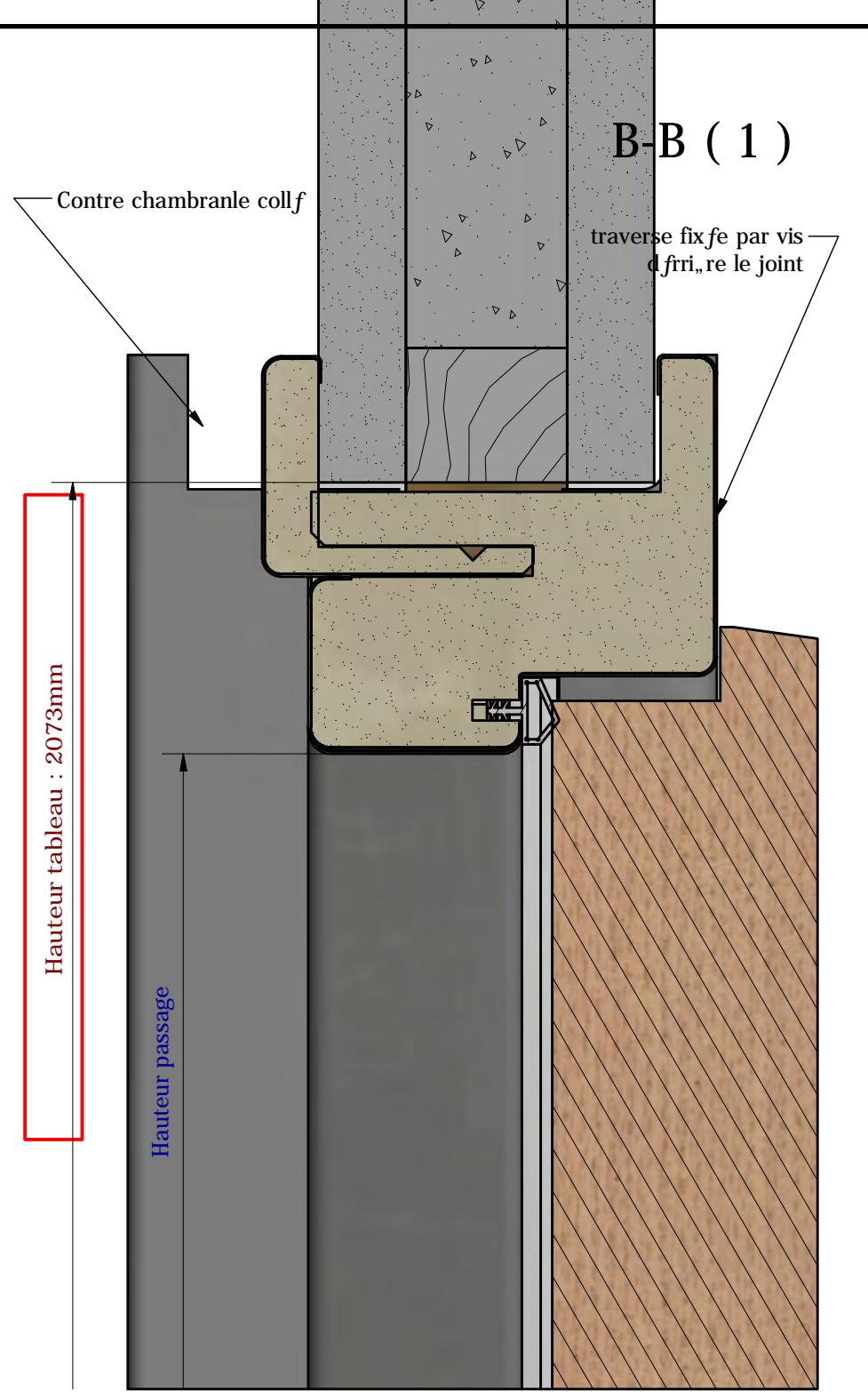
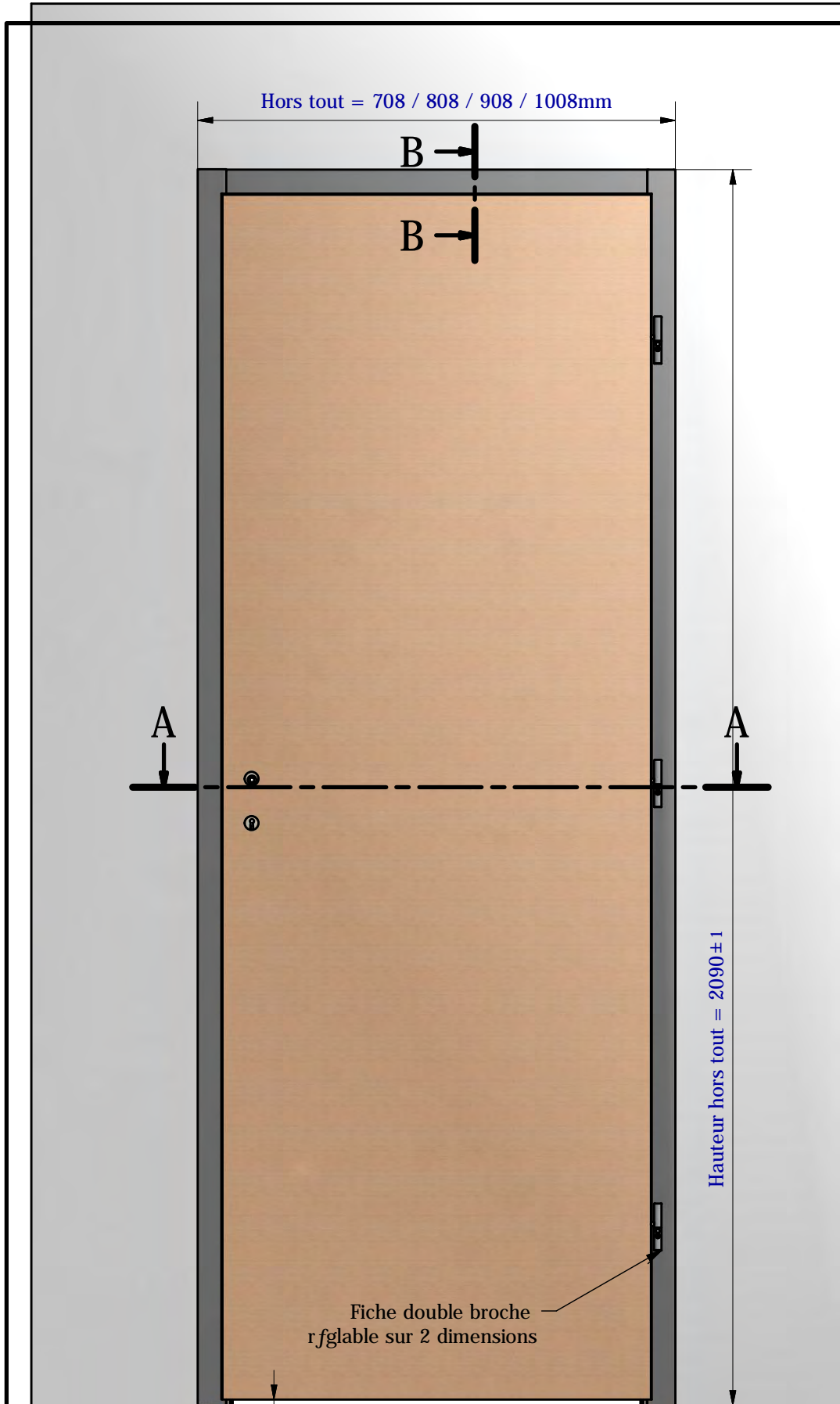


Hauteur commercial	Hauteur porte	Hauteur passage	Hauteur hors-tout	Hauteur tableau	Hauteur tableau rail placo
2040	2040	2031	2128	2070	2067
Largeur commercial	Largeur porte	Largeur passage	Largeur hors-tout	Largeur tableau	Largeur tableau rail placo
730	728	690	782	767	761
830	828	790	882	867	861

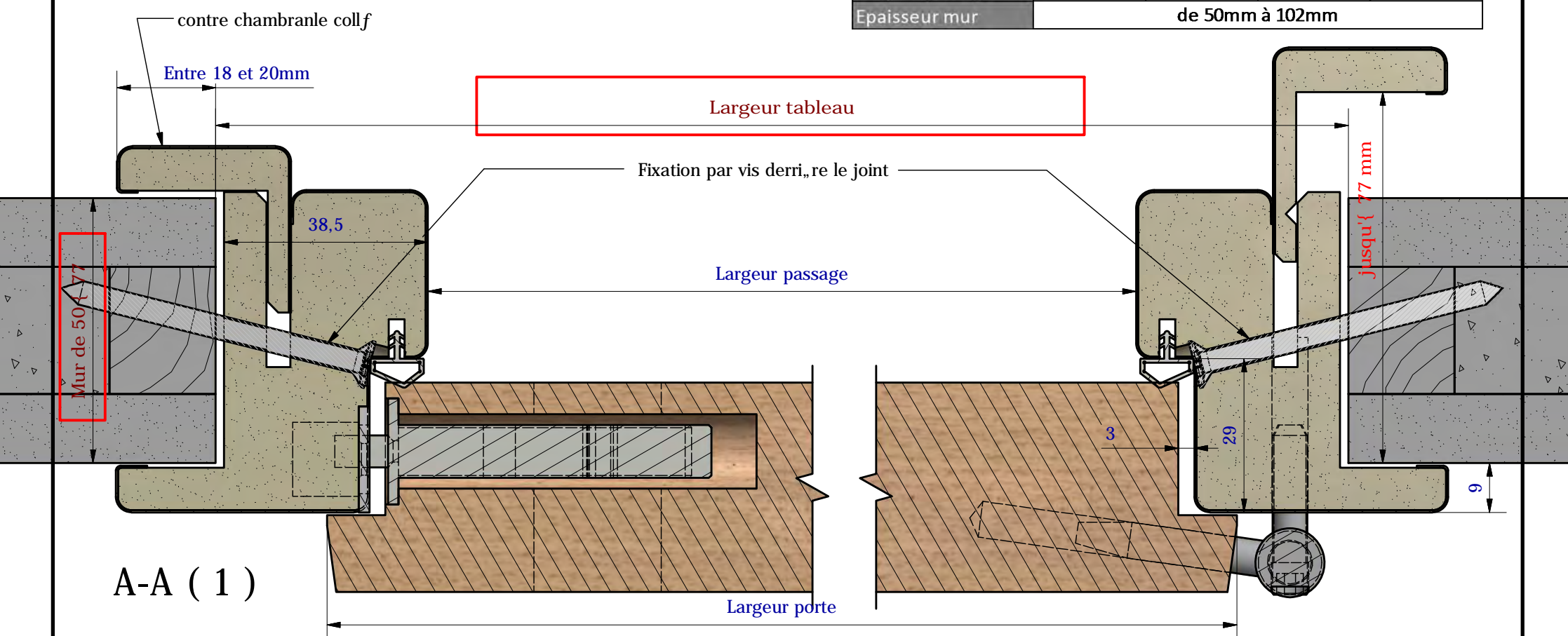
Tolfrances gfn frales : ± 0.3  
sauf sp cfifes

Date	Ind	Dessin f par	Nature de la modification	LAGRANGE	Type	Gamme	Diffusion
29-04-14	A	TCL	MAJ Donn fes	Production			
06-05-14	B	TCL	MAJ info composition	Dessin f: TCL	DESIGNATION: FICHE TECHNIQUE BLOC PORTE ACOUSTIQUE SUR HUISSERIE 92x45		
				Date: 28/06/2013			
				Valid f: SLE			
				Date:			
				Ech:	Reference: 1309111		
				Format: A3			

**POUR INFORMATION**

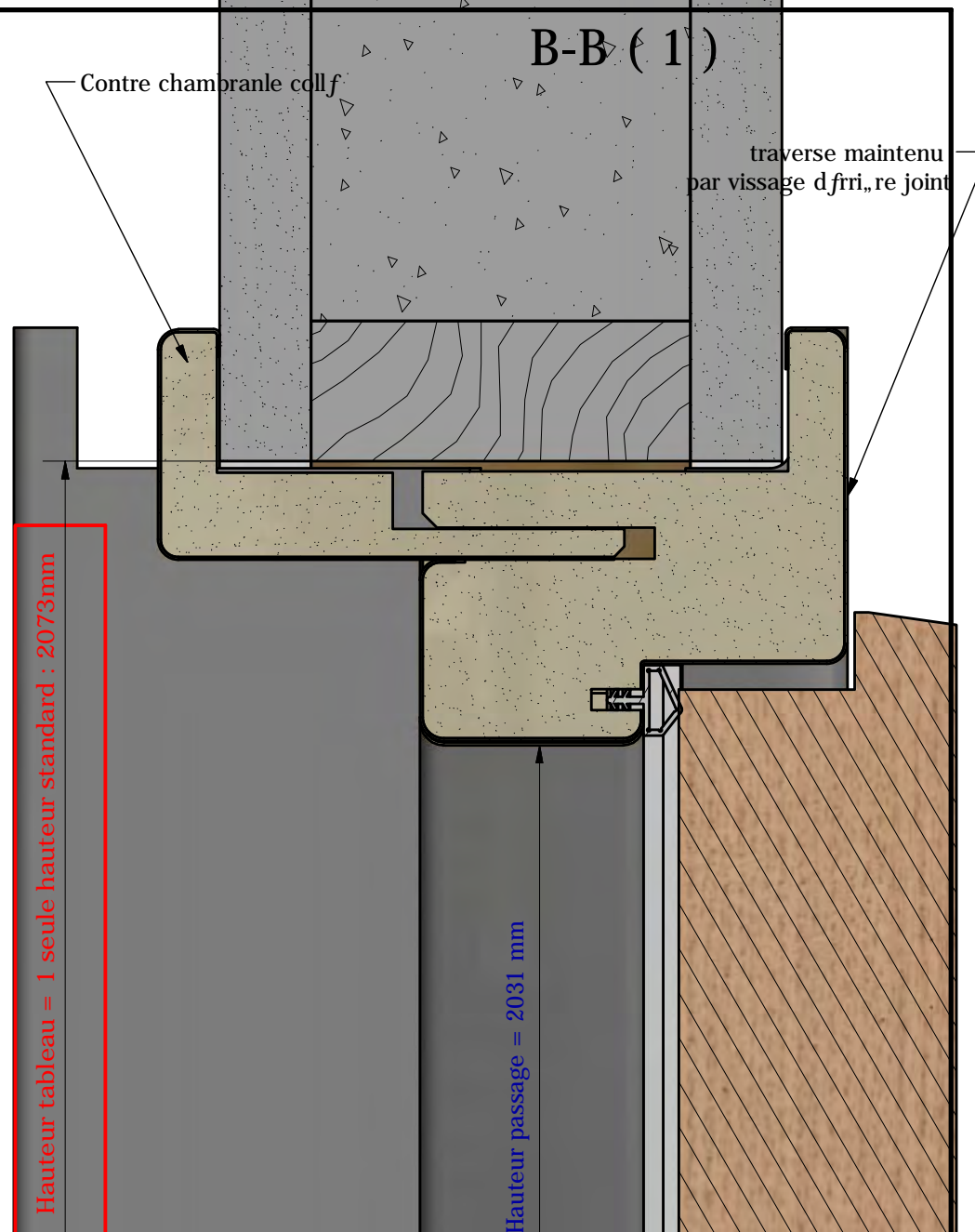
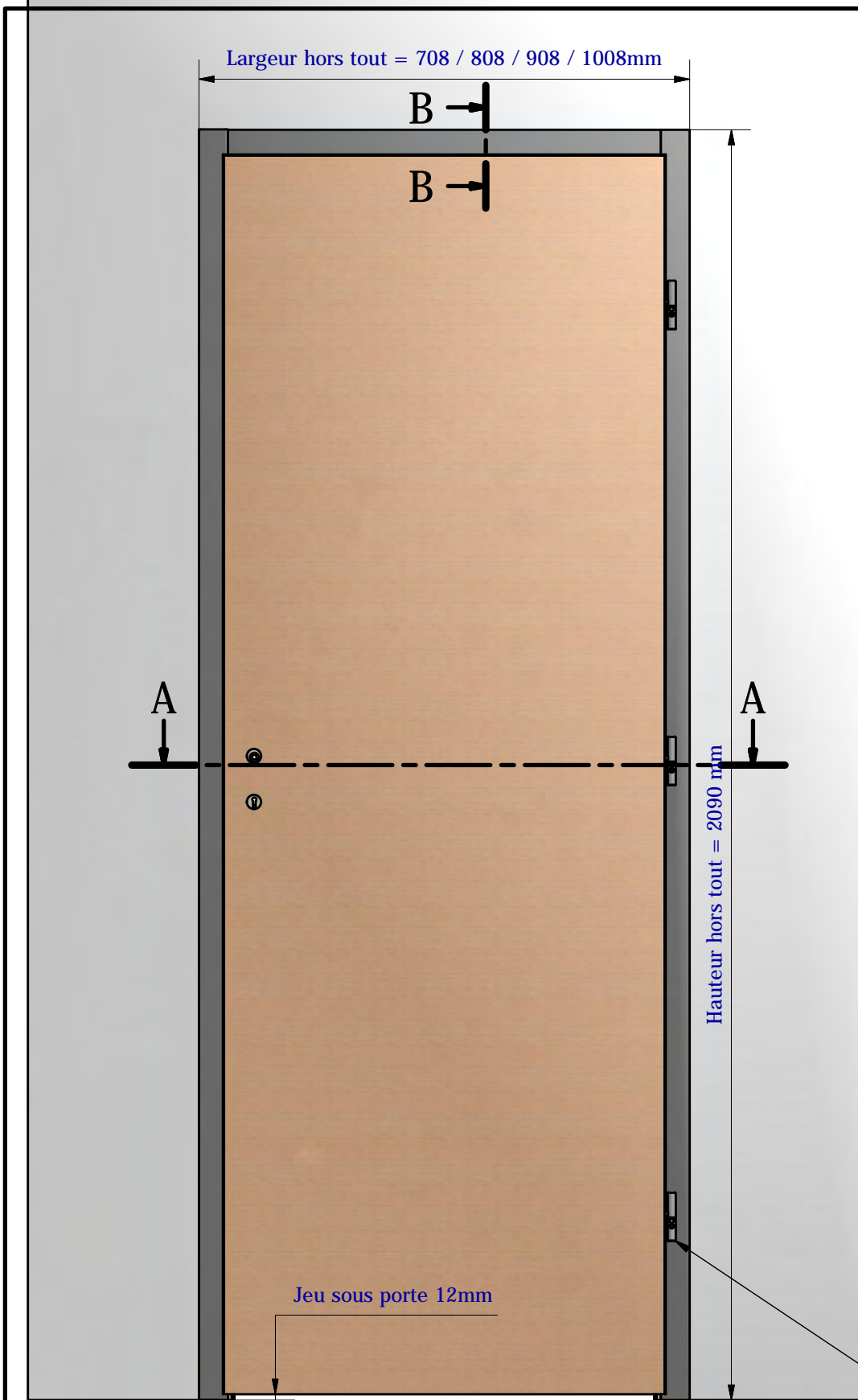


	Largeur porte			
	630	730	830	930
Hauteur tableau	<b>2073</b>	<b>2073</b>	<b>2073</b>	<b>2073</b>
Largeur tableau	<b>670</b>	<b>770</b>	<b>870</b>	<b>970</b>
Hauteur passage	2031	2031	2031	2031
Largeur passage	590	690	790	890
Epaisseur mur	de 50mm à 102mm			

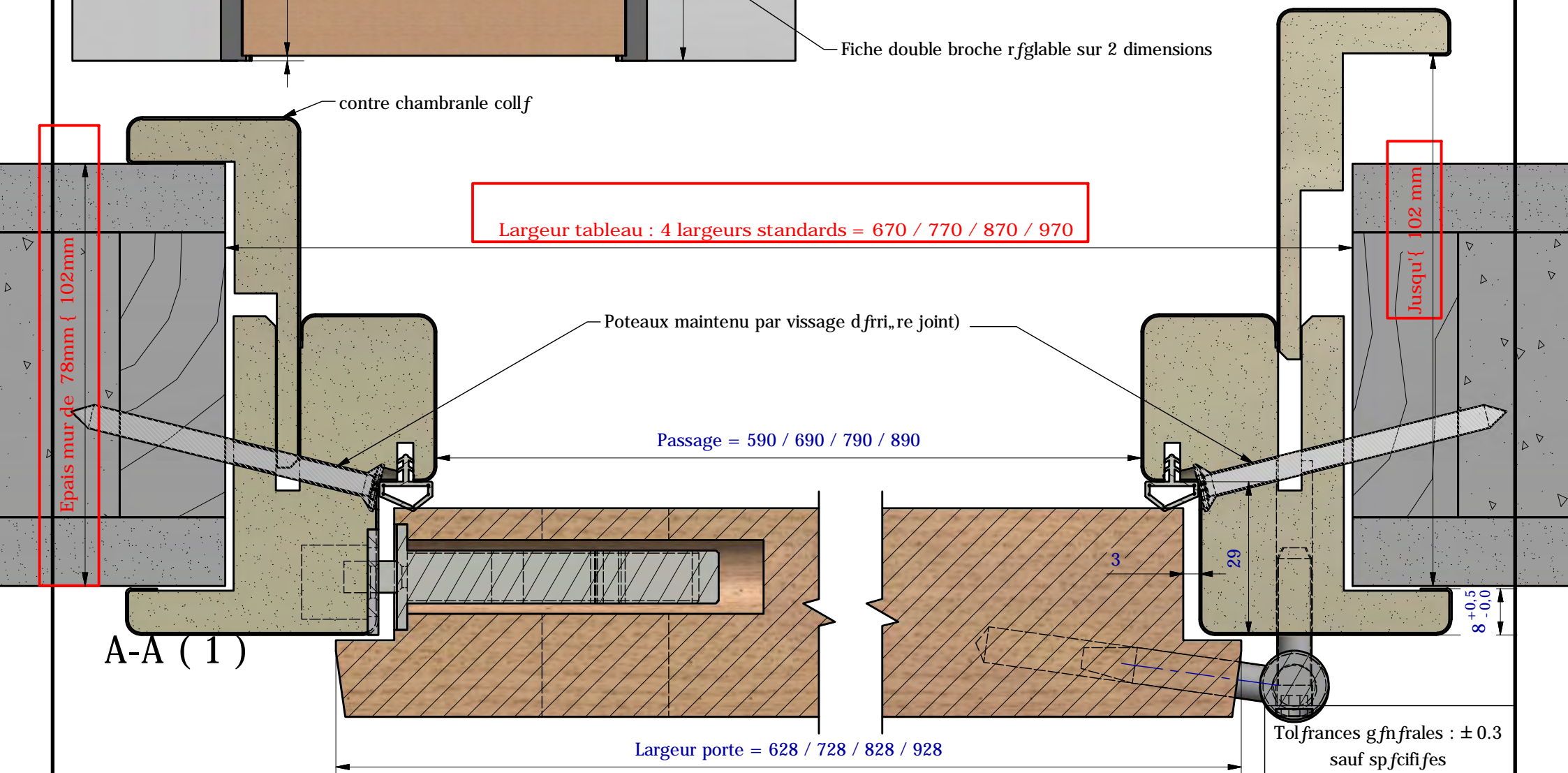


Date	Ind	Dessiné par	Nature de la modification	LAGRANGE	Type	Gamme	Diffusion
07-10-13	A	TCL	Modif présentation	Production			
21-03-13	B	TCL	Ajout tableau dimension	Dessiné: TCL	DESIGNATION: BP HFDC SUR CLOISON 50		
03-06-14	C	TCL	Modif info épaisseur cloison	Date: 07/06/2013	(Épais- cloison 50 { 77 mm)		
30-03-16	D	TCL	Modif visuel du contre chambranle	Validé: SLE			
20-09-16	E	TCL	Modif hauteur tableau 2071-->2073	Date:			
				Ech:	Reference: 1306071		
				Format: A3			

**POUR INFORMATION**

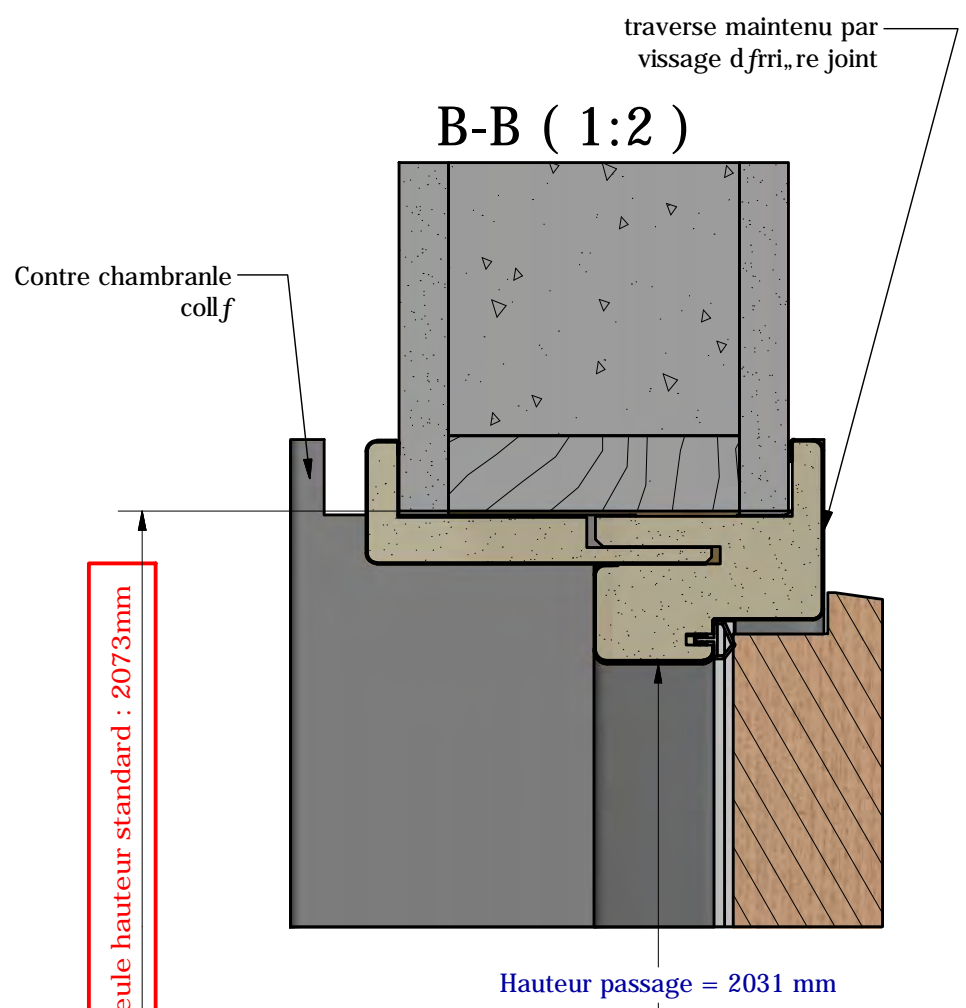
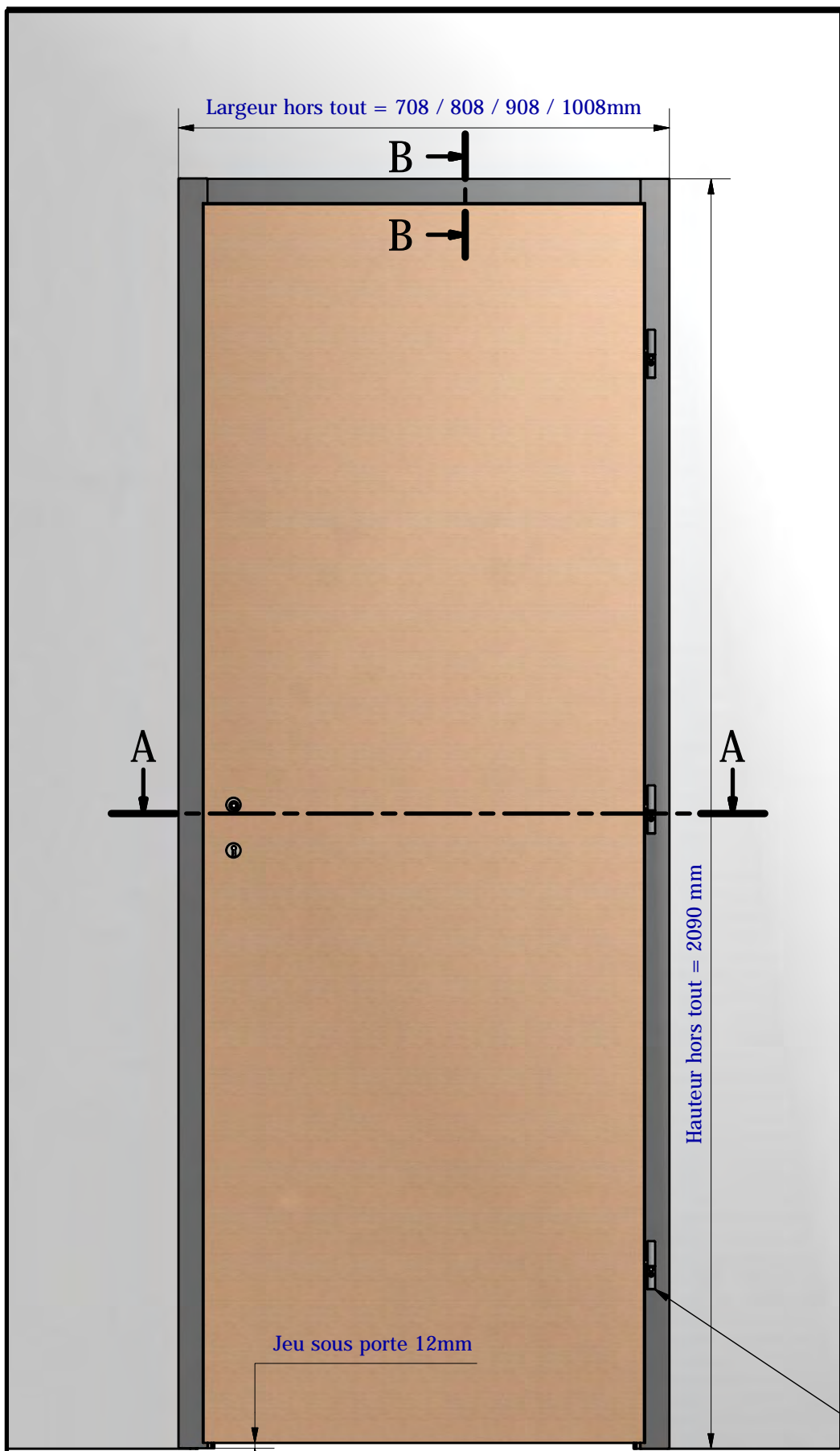


	Largeur porte			
	630	730	830	930
Hauteur tableau	<b>2073</b>	<b>2073</b>	<b>2073</b>	<b>2073</b>
Largeur tableau	<b>670</b>	<b>770</b>	<b>870</b>	<b>970</b>
Hauteur passage	2031	2031	2031	2031
Largeur passage	590	690	790	890
Epaisseur mur	de 50mm à 102mm			

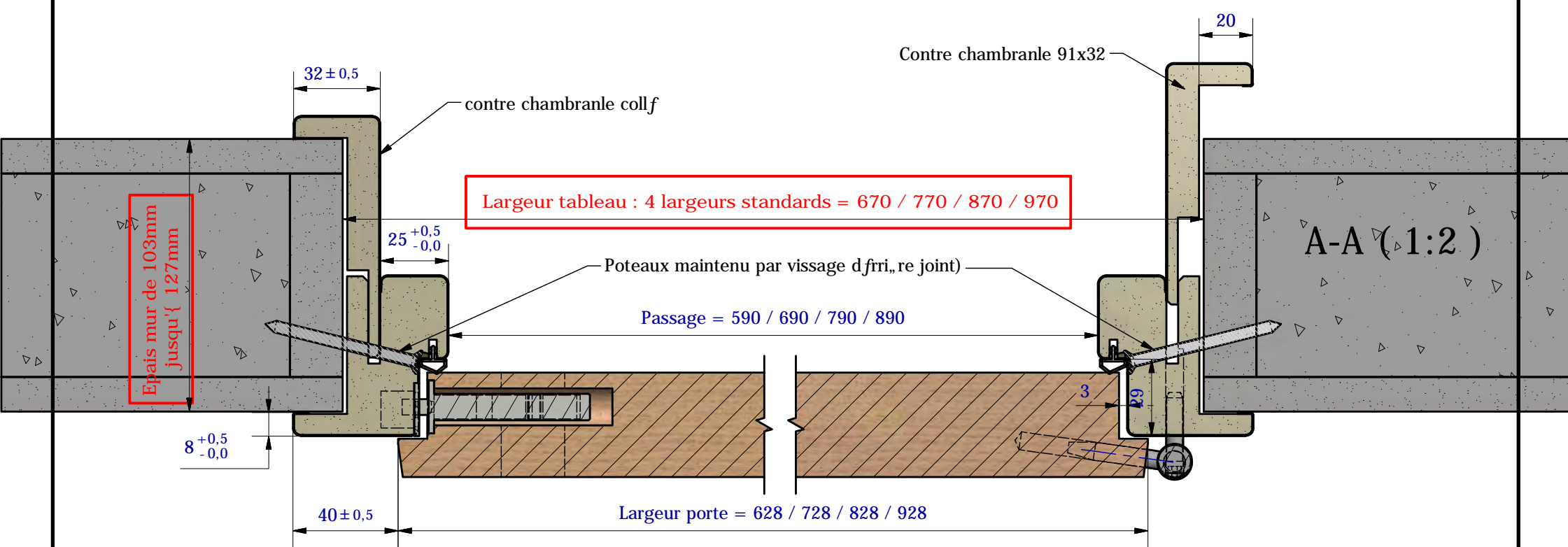


Date	Ind	Dessin f par	Nature de la modification	LAGRANGE	Type	Gamme	Diffusion
20-09-16	A	TCL	Modif hauteur tableau 2071-->2073	Production			
				Dessin f: TCL	DESIGNATION:		
				Date: 07/06/2013	BP HFDC		
				Valid f: SLE	SUR CLOISON DE 78 { 102MM		
				Date:	Reference: 1404300		
				Ech:			
				Format: A3			

**POUR INFORMATION**



	Largeur porte			
	630	730	830	930
Hauteur tableau	<b>2073</b>	<b>2073</b>	<b>2073</b>	<b>2073</b>
Largeur tableau	<b>670</b>	<b>770</b>	<b>870</b>	<b>970</b>
Hauteur passage	2031	2031	2031	2031
Largeur passage	590	690	790	890
Epaisseur mur	de 52mm à 202mm			



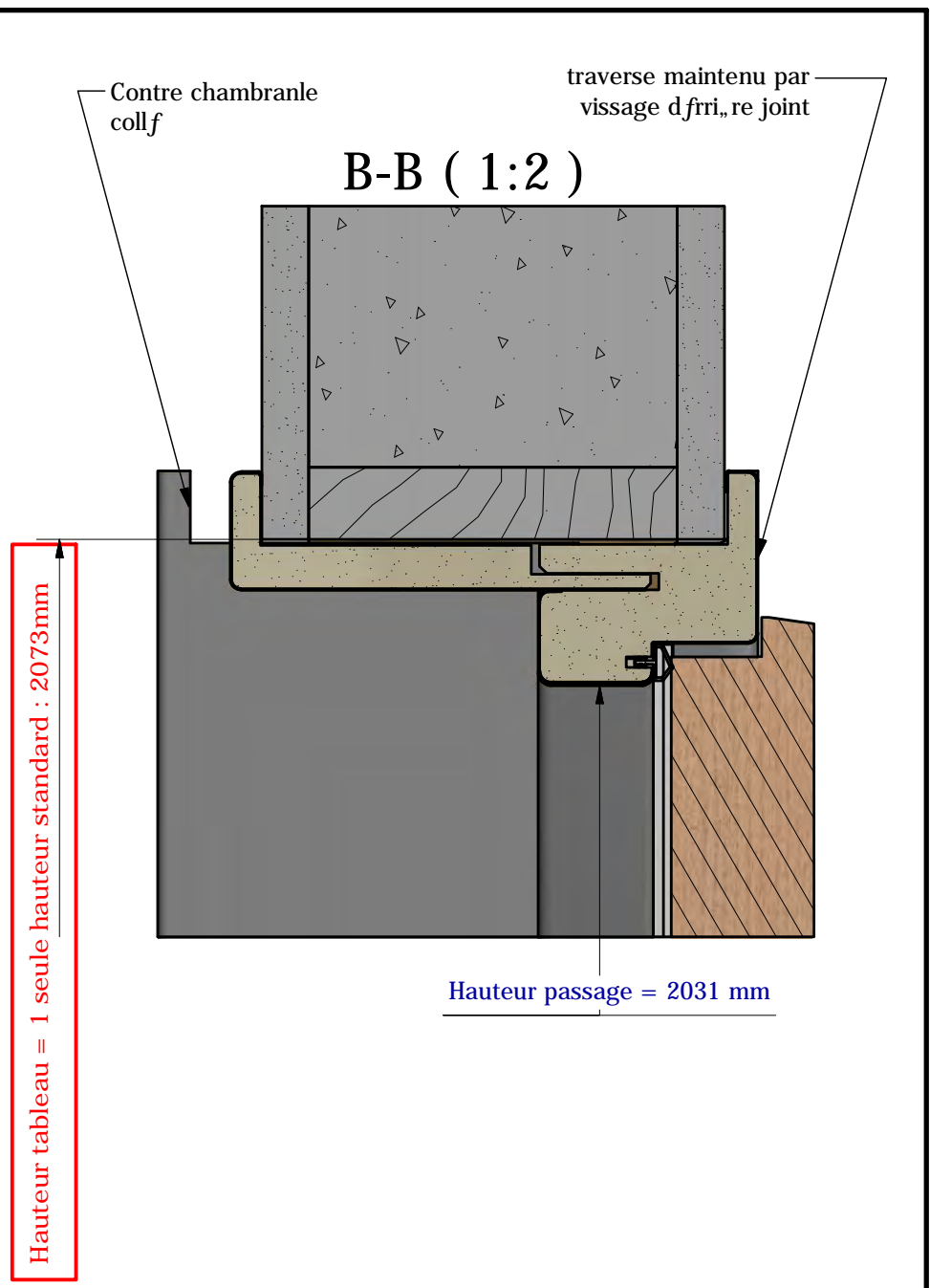
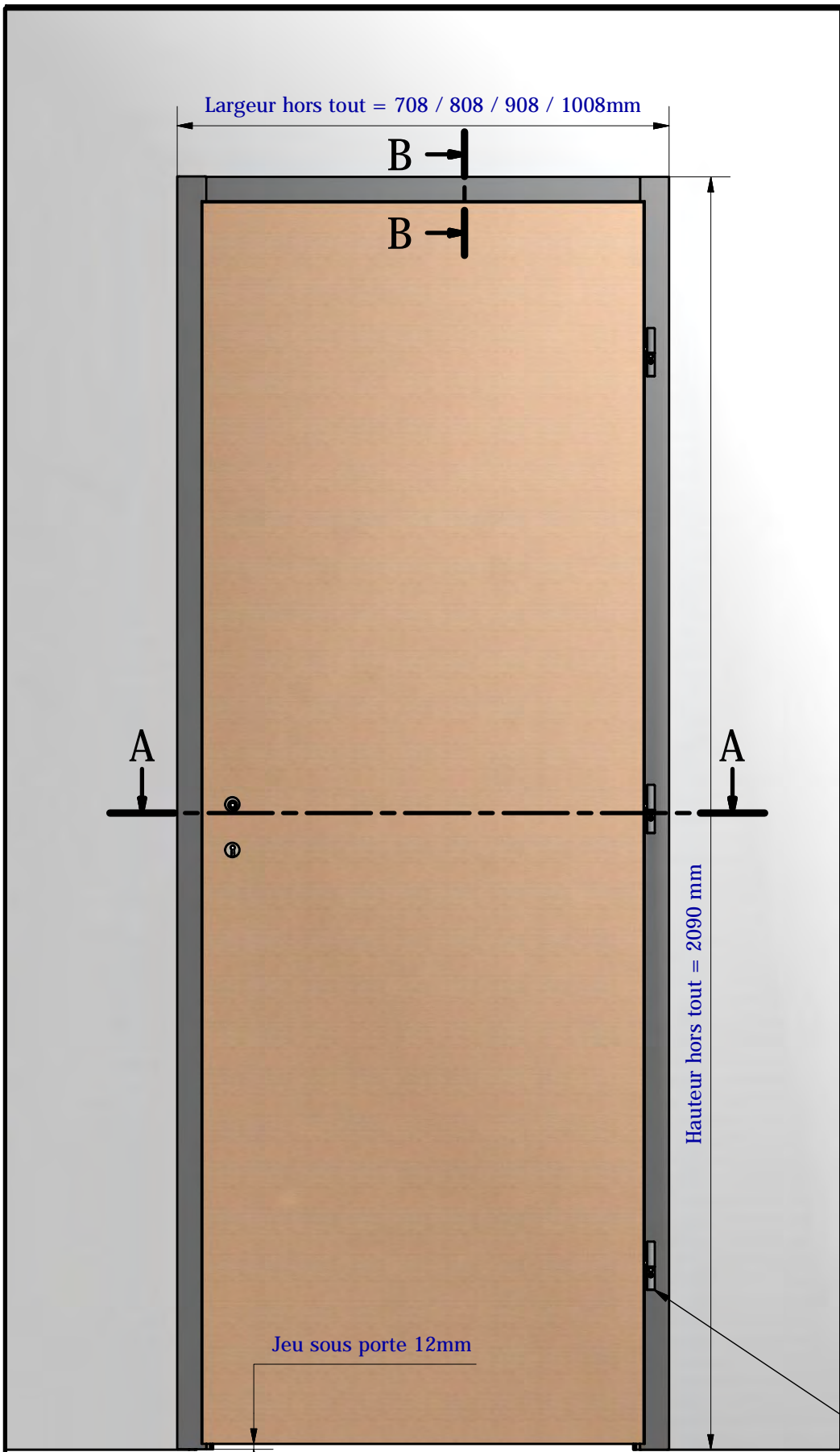
Tolfrances gfnfrales : ± 0.3  
sauf spfcifses

Date	Ind	Dessin f par	Nature de la modification
18-03-16	A	TCL	REV FORME CONTRE CHAMBRANLE
20-09-16	B	TCL	MODIF HAUTEUR TABLEAU 2071-->2073

**LAGRANGE**  
Production  
Dessin f: TCL  
Date: 25/09/2014  
Valid f: SLE  
Date:

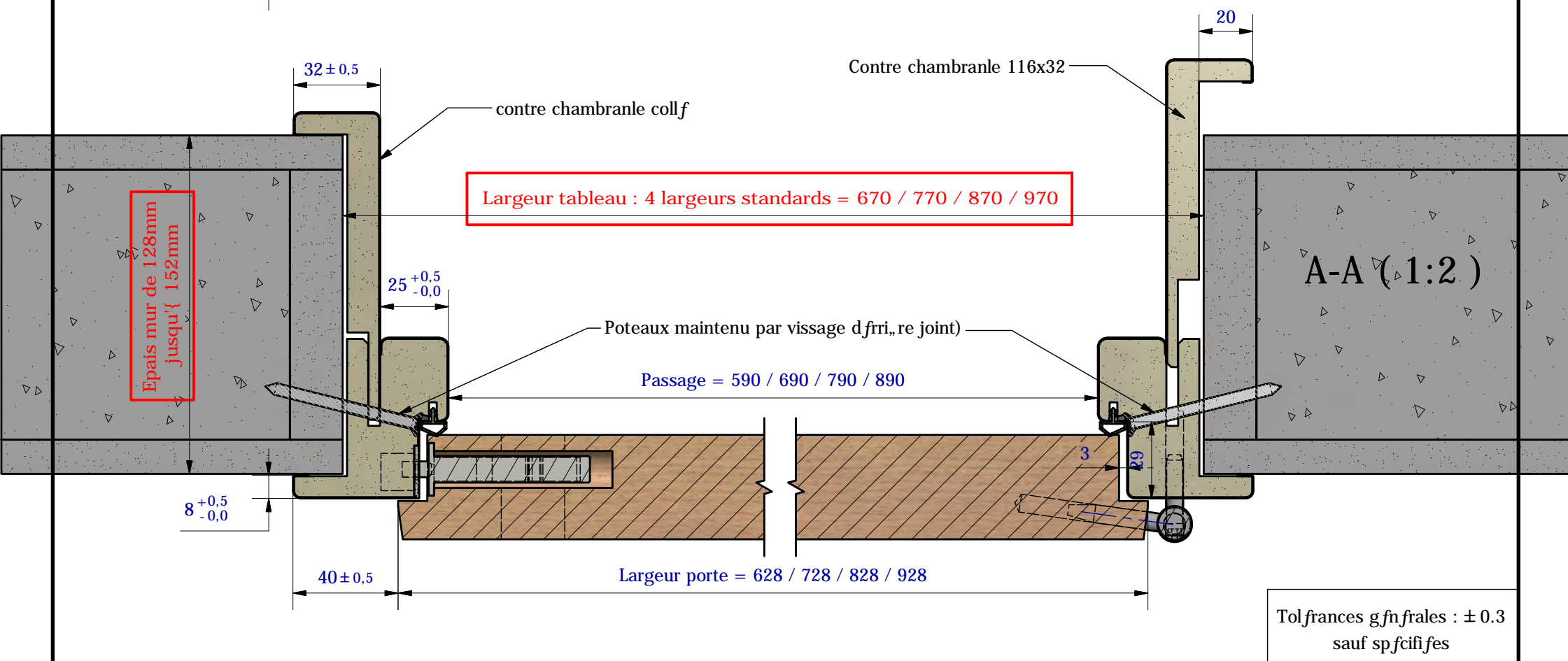
Type  
Gamme  
DESIGNATION:  
BP HFDC  
SUR CLOISON DE 103 { 127mm  
Reference: 1409250

**POUR INFORMATION**



	Largeur porte			
	630	730	830	930
Hauteur tableau	<b>2073</b>	<b>2073</b>	<b>2073</b>	<b>2073</b>
Largeur tableau	<b>670</b>	<b>770</b>	<b>870</b>	<b>970</b>
Hauteur passage	2031	2031	2031	2031
Largeur passage	590	690	790	890
Epaisseur mur	de 52mm à 202mm			

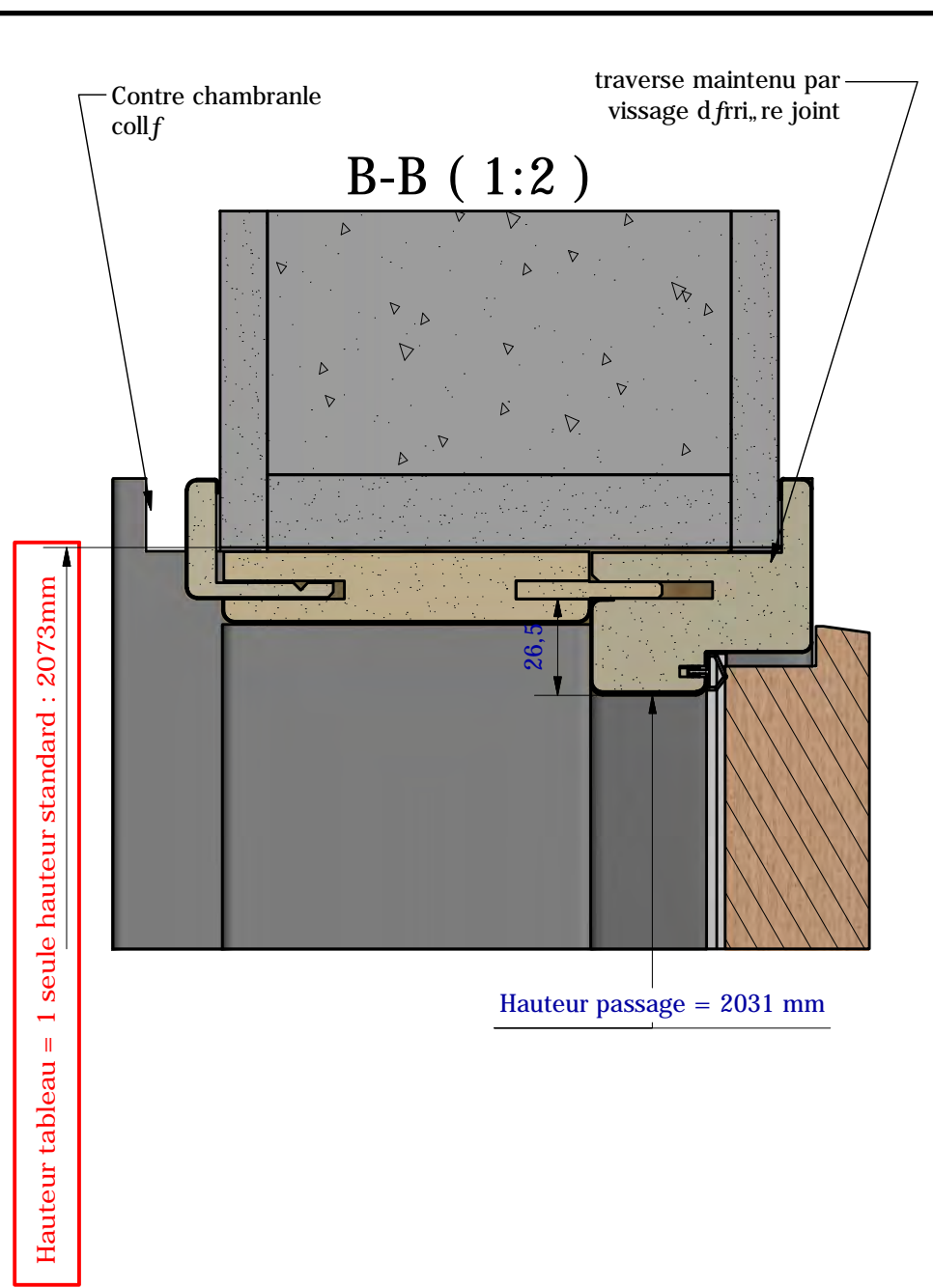
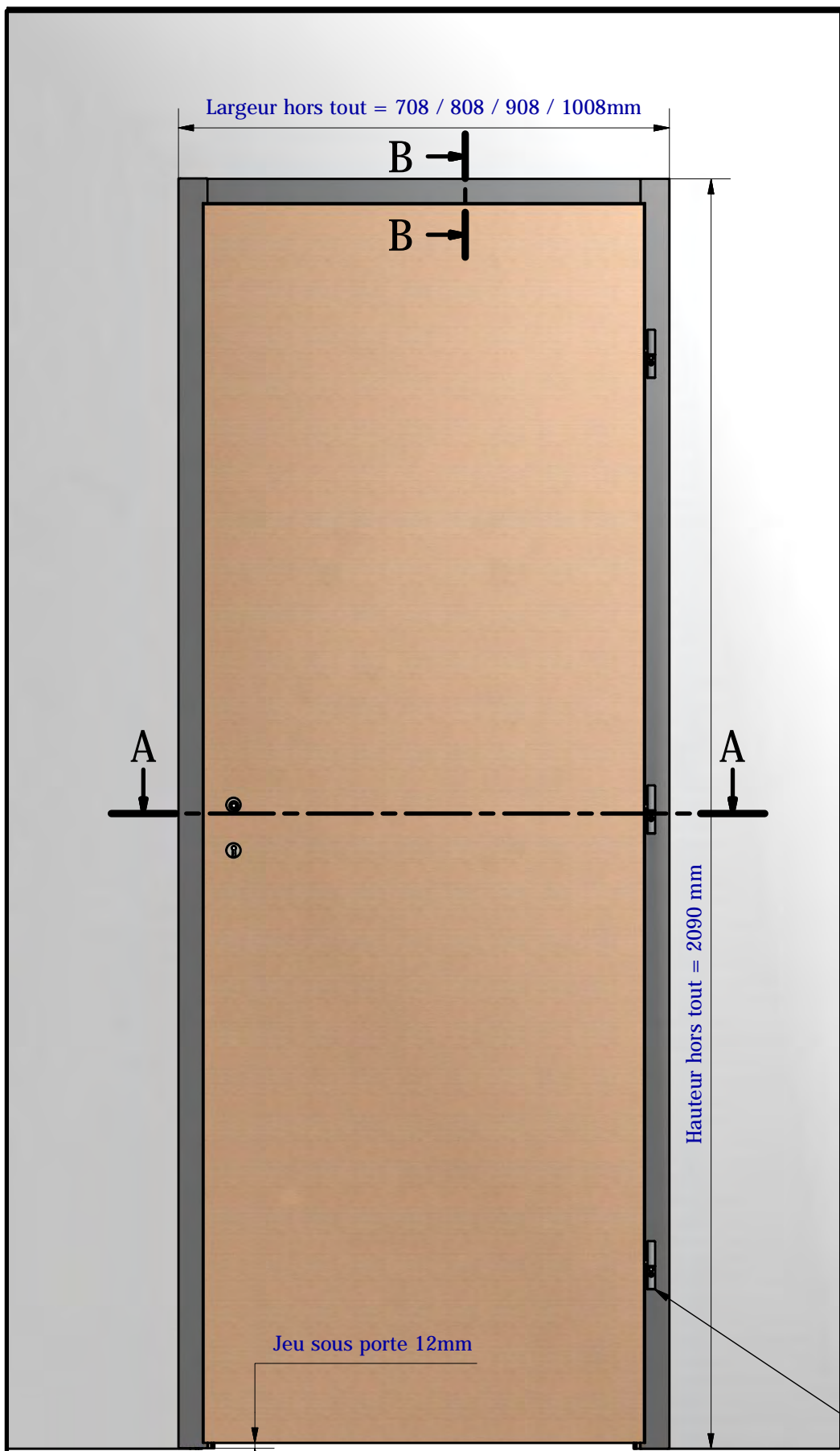
Fiche double broche réglable sur 2 dimensions



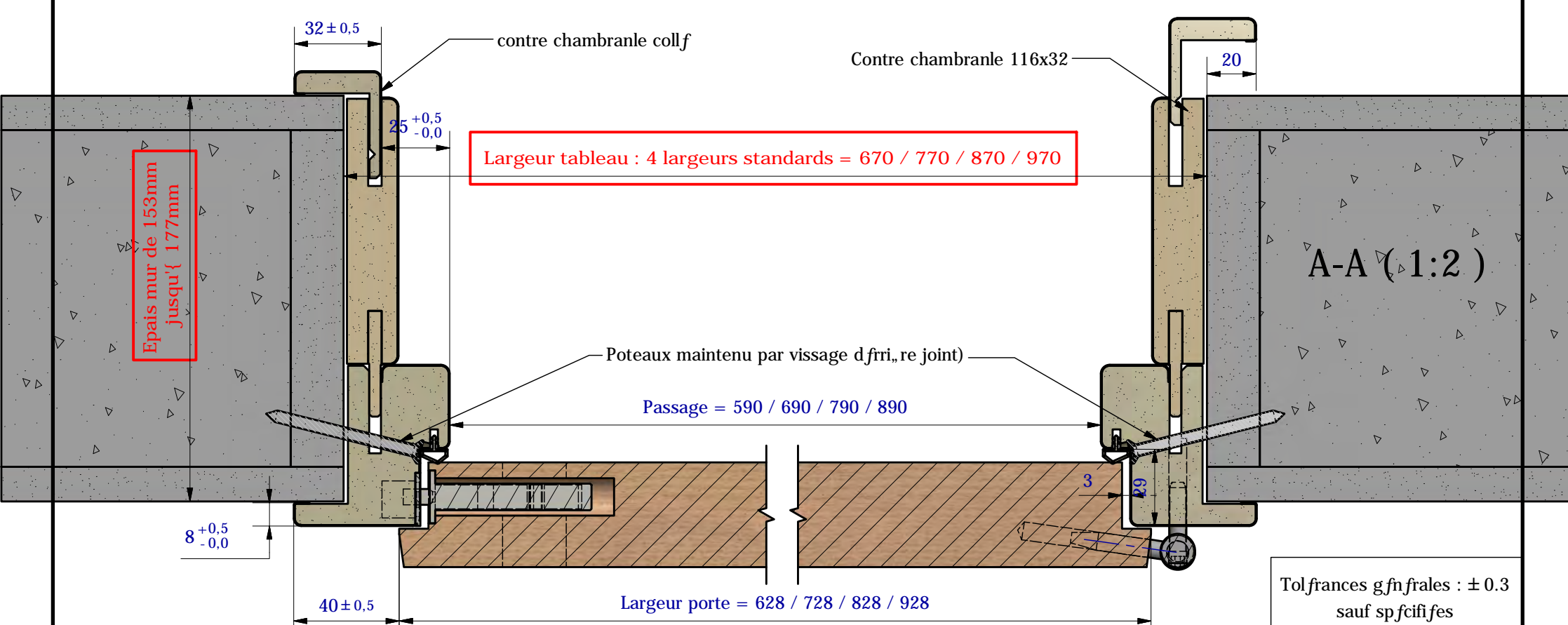
Date	Ind	Dessin f par	Nature de la modification	LAGRANGE Production	Type	Gamme	Diffusion
18-03-16	A	TCL	REV FORME CONTRE CHAMBRANLE	Dessin f: TCL			
20-19-16	B	TCL	MODIF HAUTEUR TABLEAU 2071-->2073	Date: 25/09/2014			
				Valid f: SLE	DESIGNATION: BP HFDC SUR CLOISON DE 128 { 152mm		
				Date:	Reference: 1409251		
				Ech:			
				Format: A3			

**POUR INFORMATION**



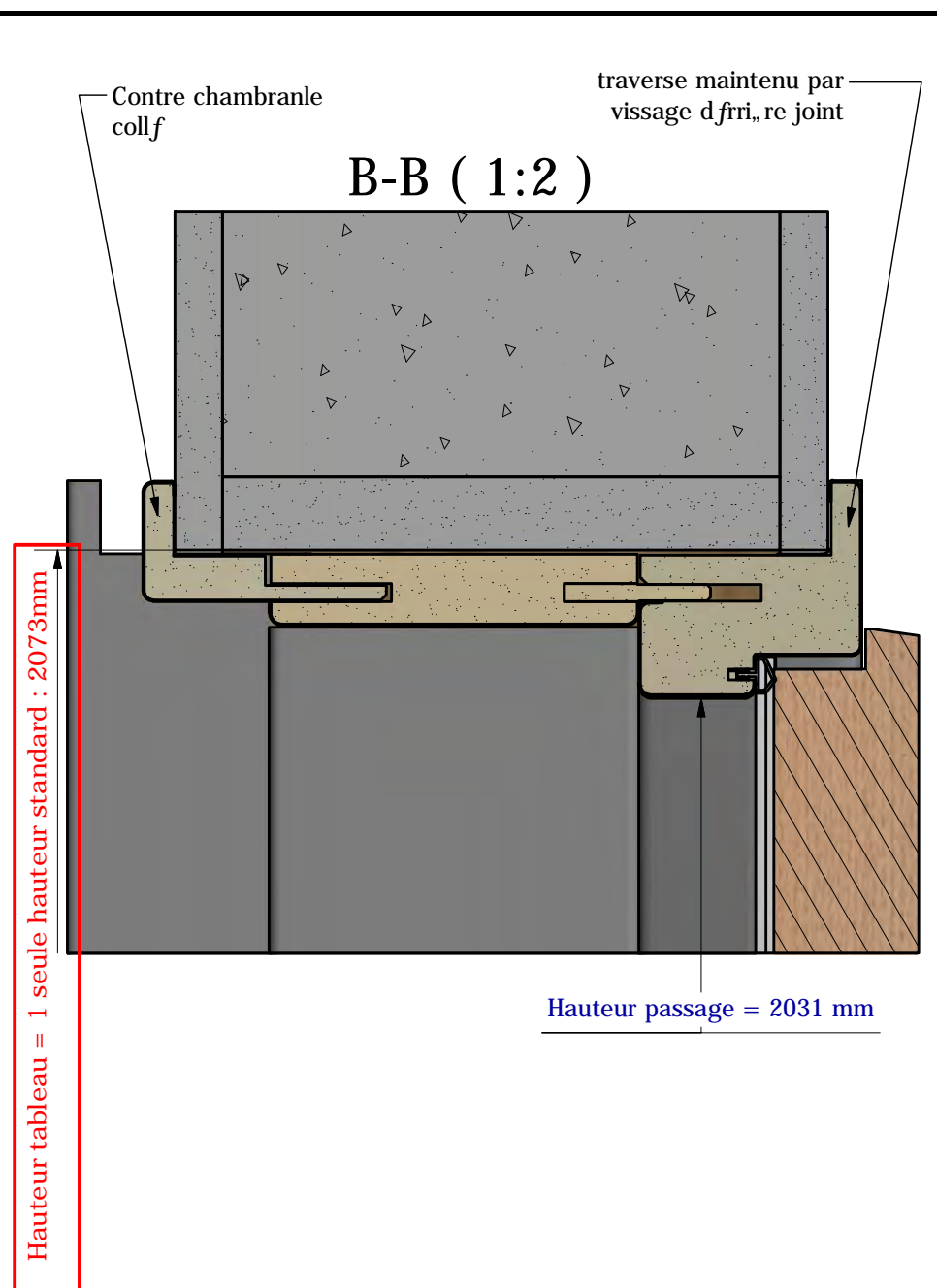
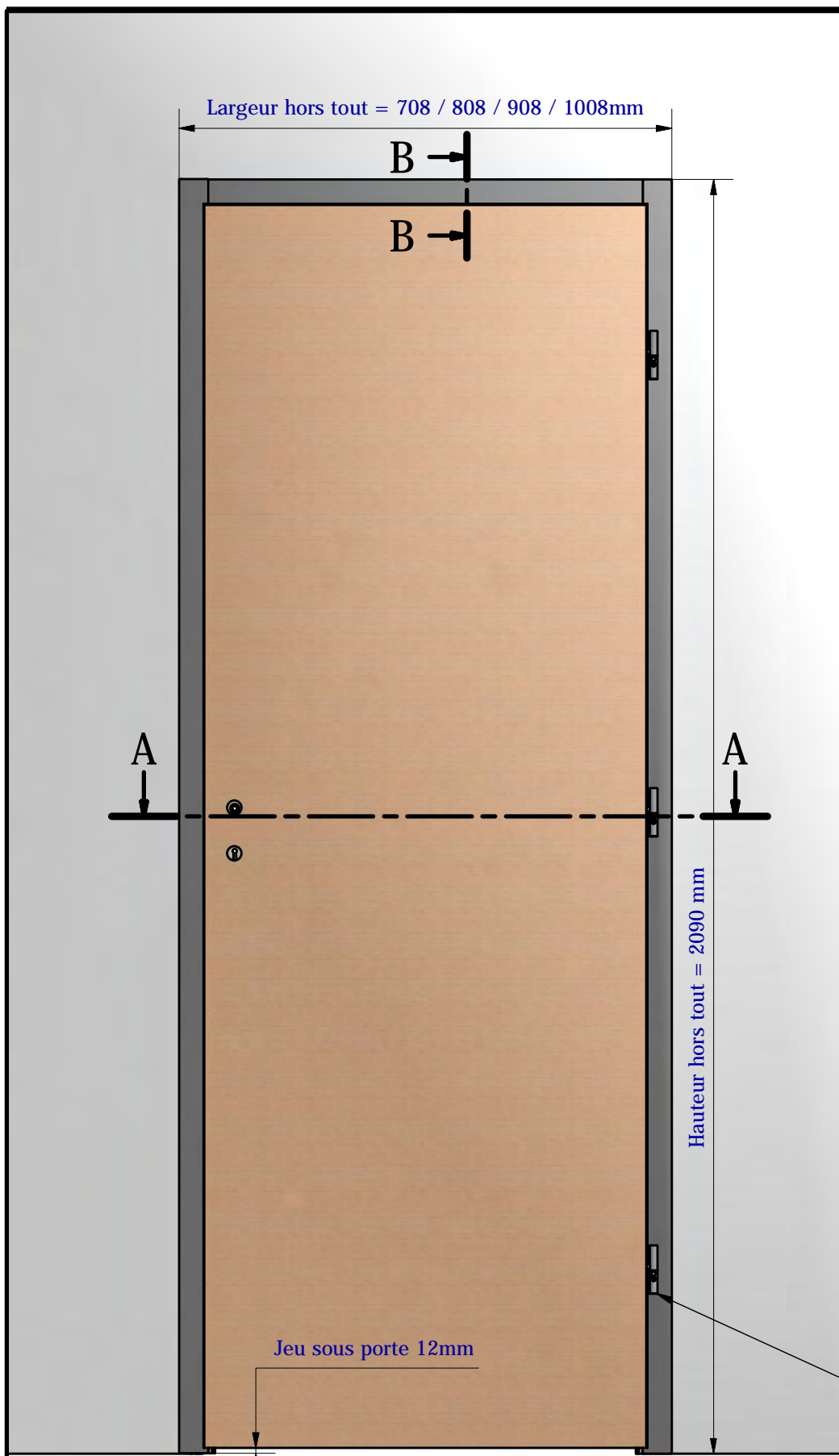


	Largeur porte			
	630	730	830	930
Hauteur tableau	<b>2073</b>	<b>2073</b>	<b>2073</b>	<b>2073</b>
Largeur tableau	<b>670</b>	<b>770</b>	<b>870</b>	<b>970</b>
Hauteur passage	2031	2031	2031	2031
Largeur passage	590	690	790	890
Epaisseur mur	de 52mm à 202mm			



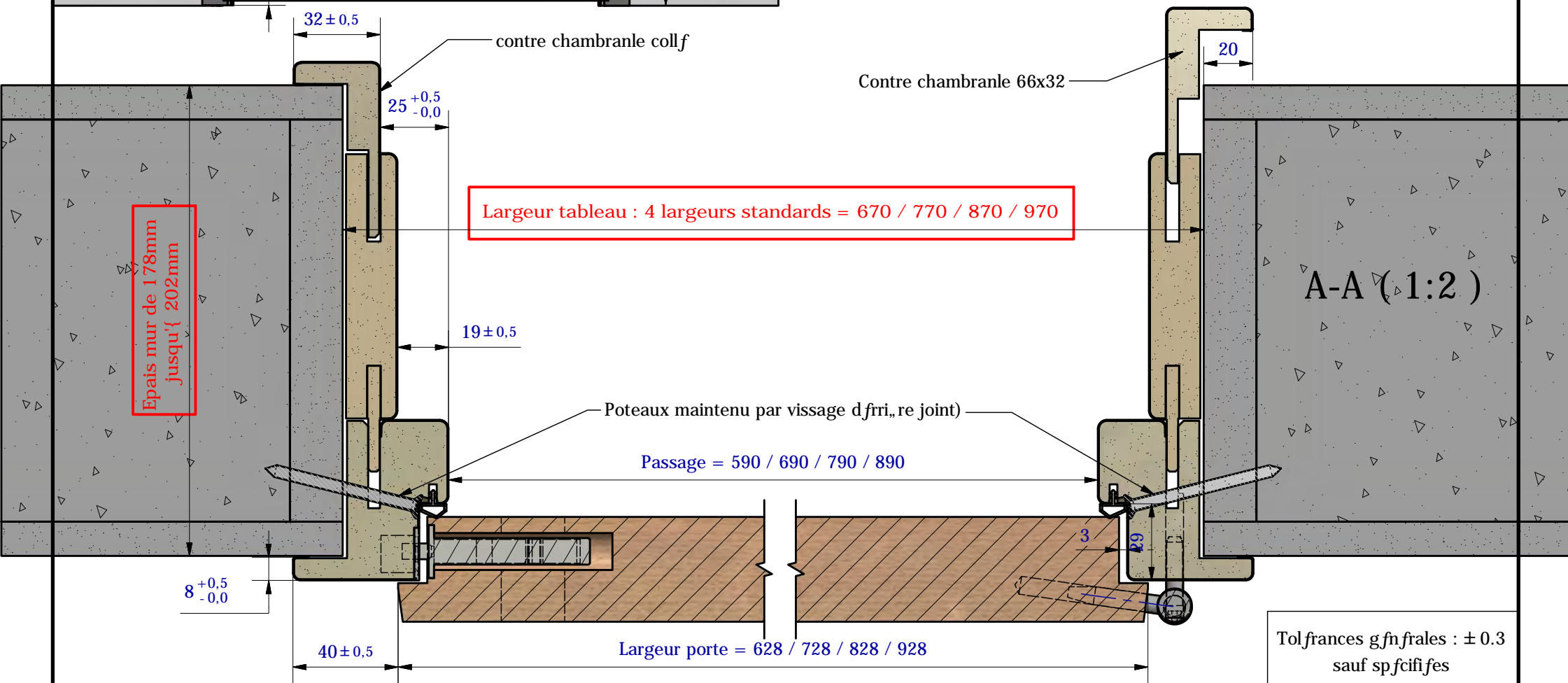
Date	Ind	Dessin f par	Nature de la modification	LAGRANGE	Type	Gamme	Diffusion
18-03-16	A	TCL	REV FORME CONTRE CHAMBRANLE	Production			
20-09-16	B	TCL	MODIF HAUTEUR TABLEAU 2071-->2073	Dessin f: TCL	DESIGNATION: BP HFDC SUR CLOISON DE 153 { 177mm		
				Date: 25/09/2014			
				Valid f: SLE			
				Date:			
					Reference: 1409253		
				Ech:			
				Format: A3			

**POUR INFORMATION**



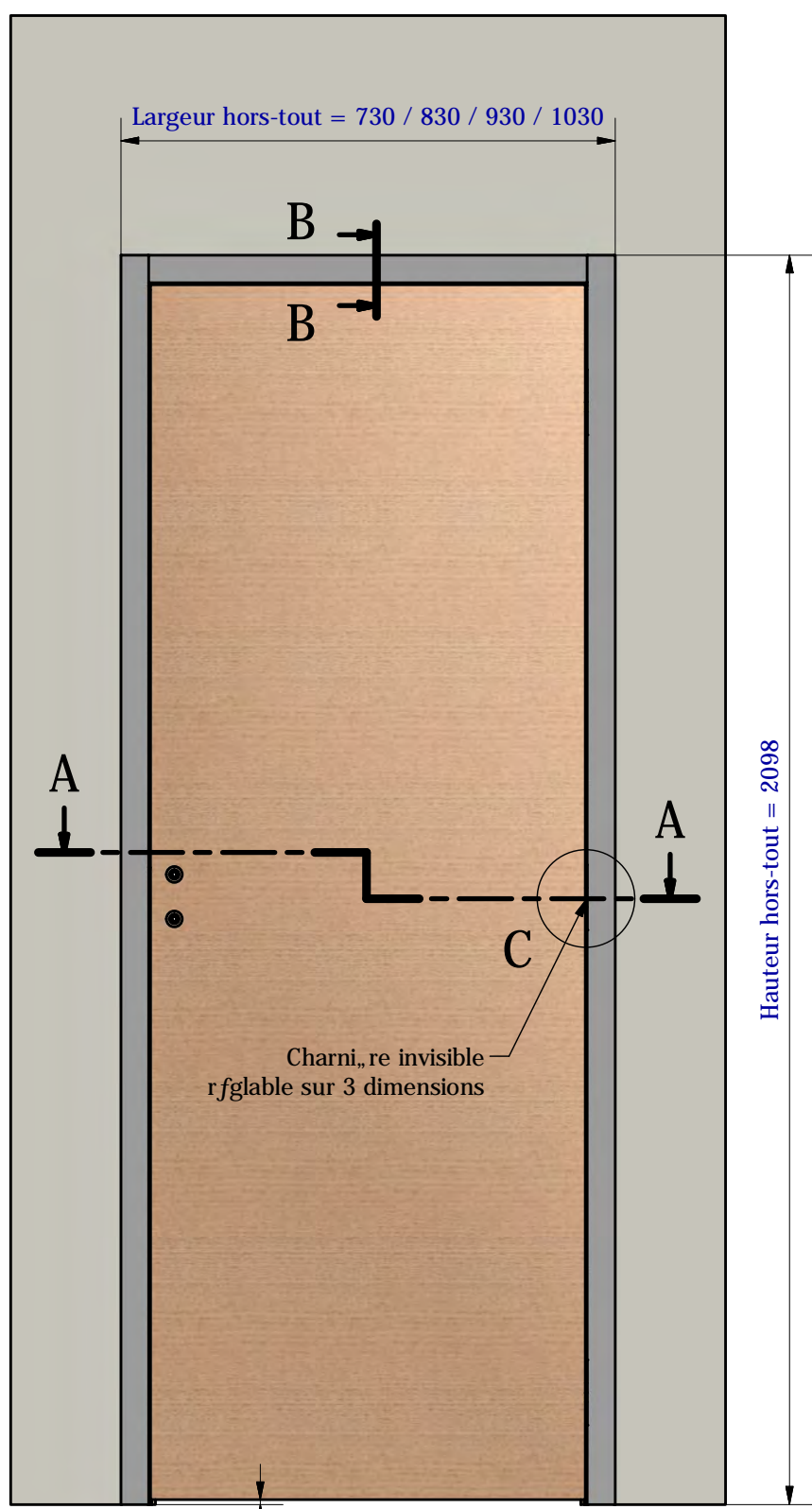
	Largeur porte			
	630	730	830	930
Hauteur tableau	<b>2073</b>	<b>2073</b>	<b>2073</b>	<b>2073</b>
Largeur tableau	<b>670</b>	<b>770</b>	<b>870</b>	<b>970</b>
Hauteur passage	2031	2031	2031	2031
Largeur passage	590	690	790	890
Epaisseur mur	de 52mm à 202mm			

Fiche double broche r'fglable sur 2 dimensions

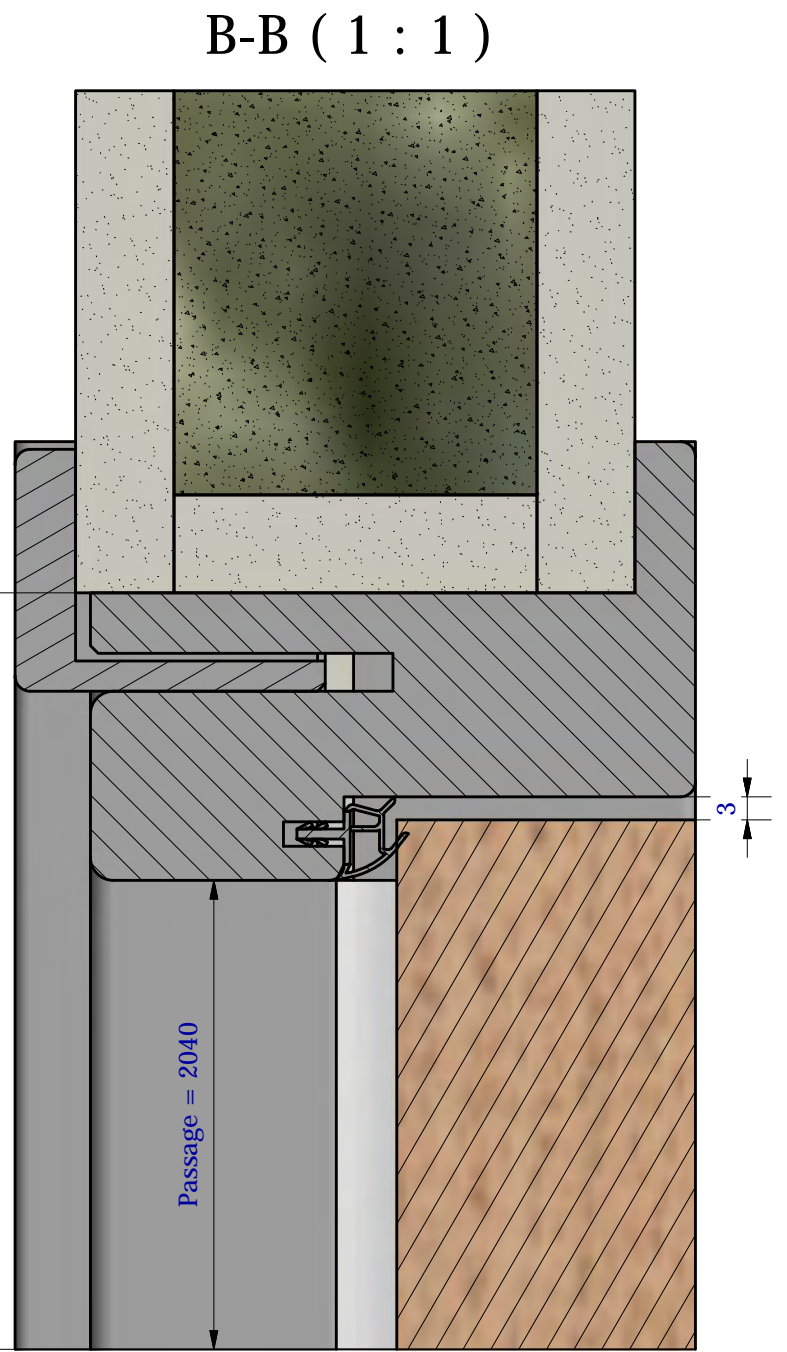


Date	Ind	Dessin f par	Nature de la modification	LAGRANGE	Type	Gamme	Diffusion
18-03-16	A	TCL	REV FORME CONTRE CHAMBRANLE	Production			
20-09-16	B	TCL	MODIF HAUTEUR TABLEAU 2071-->2073	Dessin f: TCL	DESIGNATION: BP HFDC SUR CLOISON DE 178 { 202mm		
				Date: 25/09/2014	Reference: 1409254		
				Valid f: SLE			
				Date:			
				Ech:			
				Format: A3			

**POUR INFORMATION**



Hauteur tableau = 1 seule hauteur standard : 2078

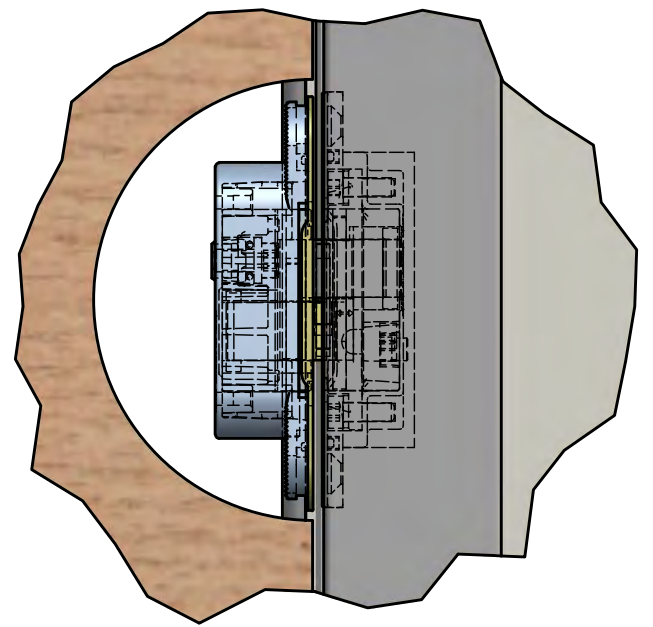


jeu sous porte = 8

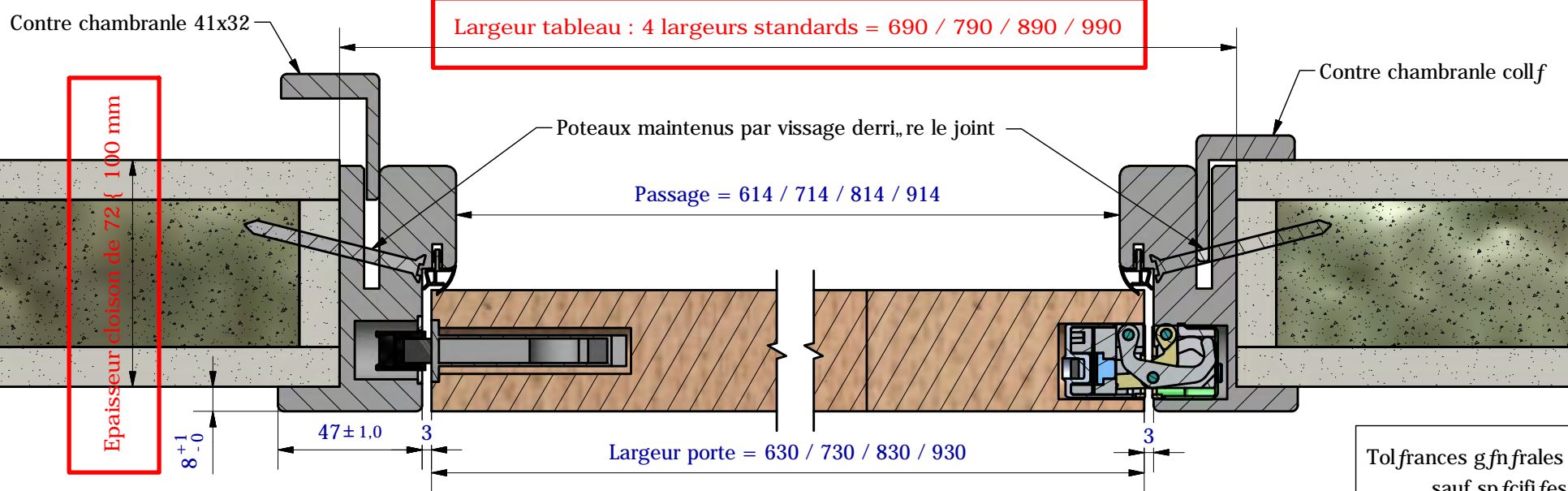
	Largeur porte			
	630	730	830	930
Hauteur ouverture	<b>2078</b>	<b>2078</b>	<b>2078</b>	<b>2078</b>
Largeur ouverture	<b>690</b>	<b>790</b>	<b>890</b>	<b>990</b>
Hauteur passage	2040	2040	2040	2040
Largeur passage	614	714	814	914
Epaisseur mur	de 72mm à 100mm			

Les dimensions d'ouverture sont données sans jeu d'ajustement

C (1 : 2)

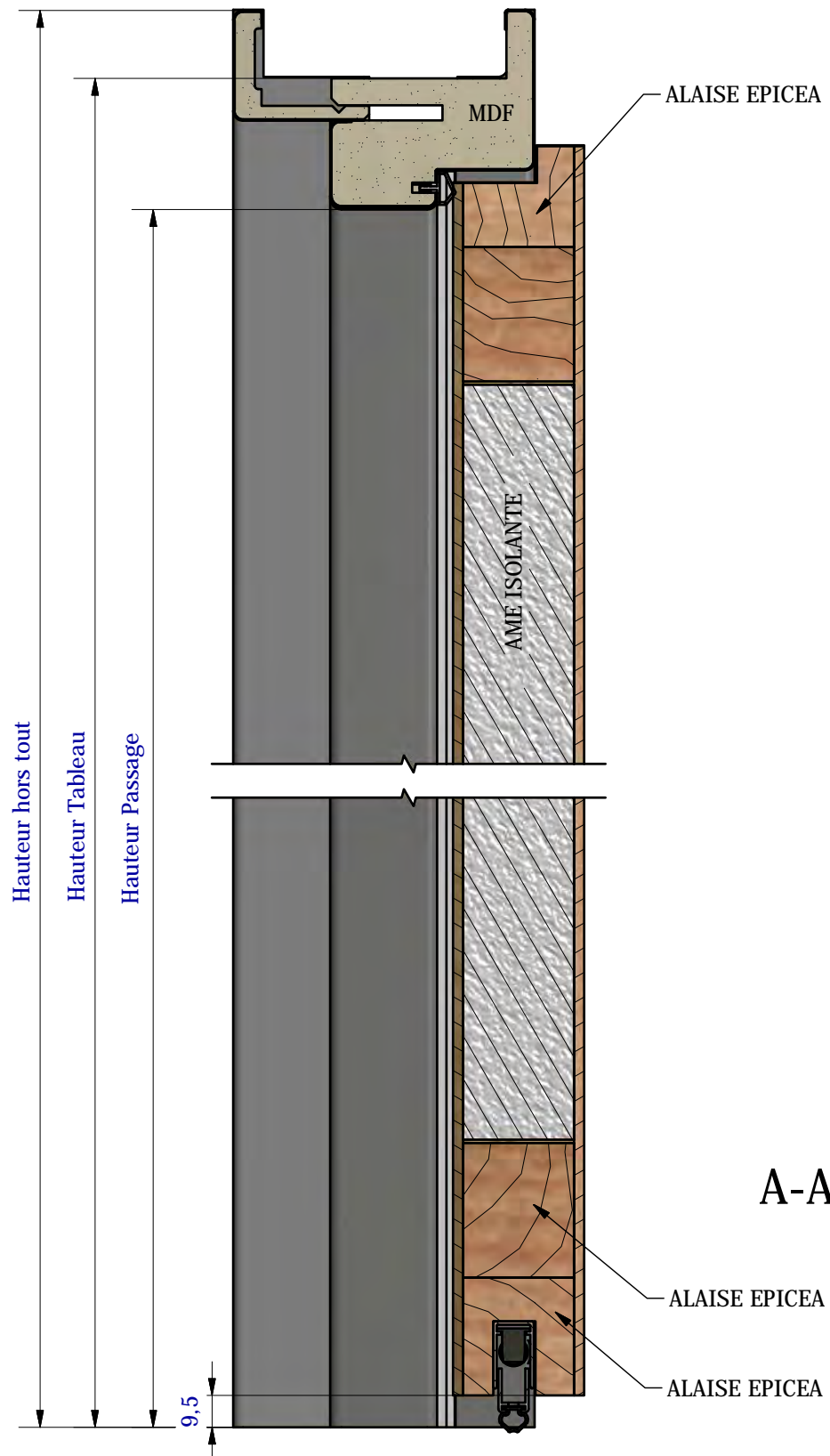
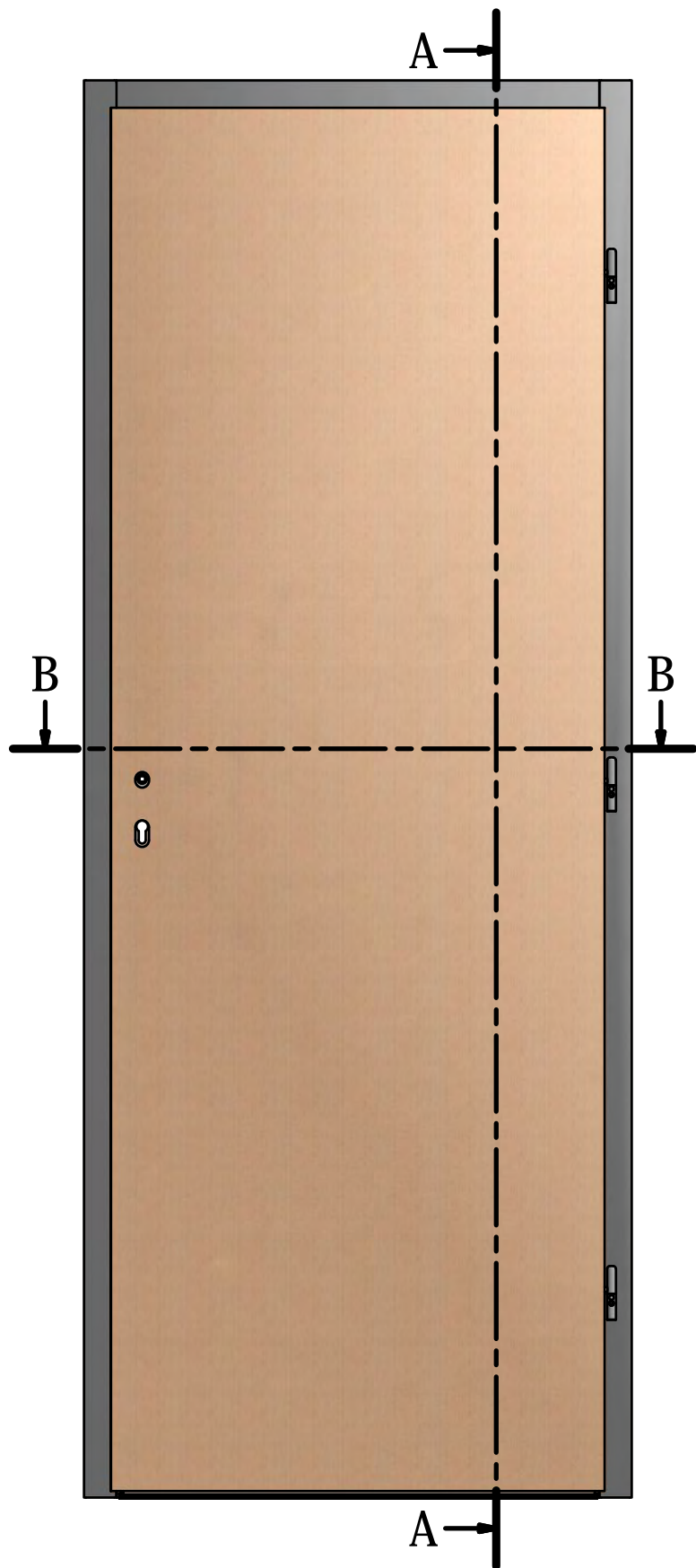


A-A (1 : 2)

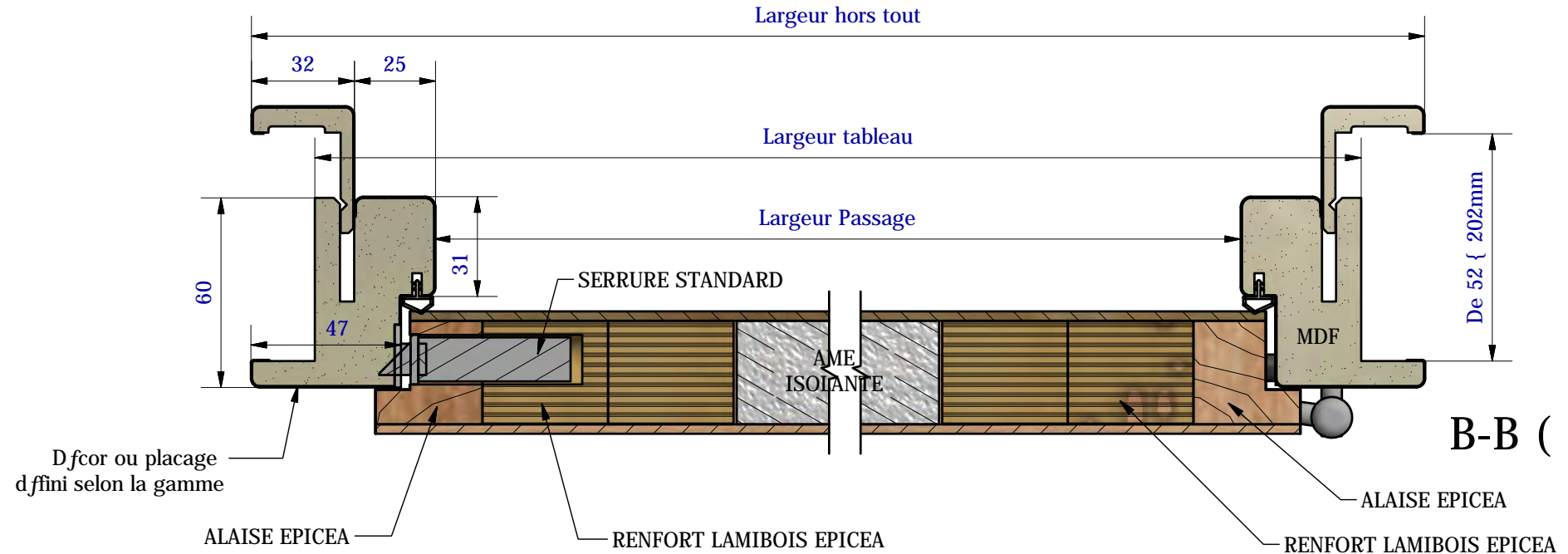


Date	Ind	Dessiné par	Nature de la modification	LAGRANGE Production	Type	Gamme	Diffusion
				Dessin : a2906964	DESIGNATION: <b>HFDC (70 - 102mm) RIVE DROITE GAMME VARIANCE</b>		
				Date : 15/03/2016	Reference: 1603152		
				Validé : SLE			
				Date :			
				Ech :			
				Format : A3			

**POUR INFORMATION**



A-A ( 1 : 2 )

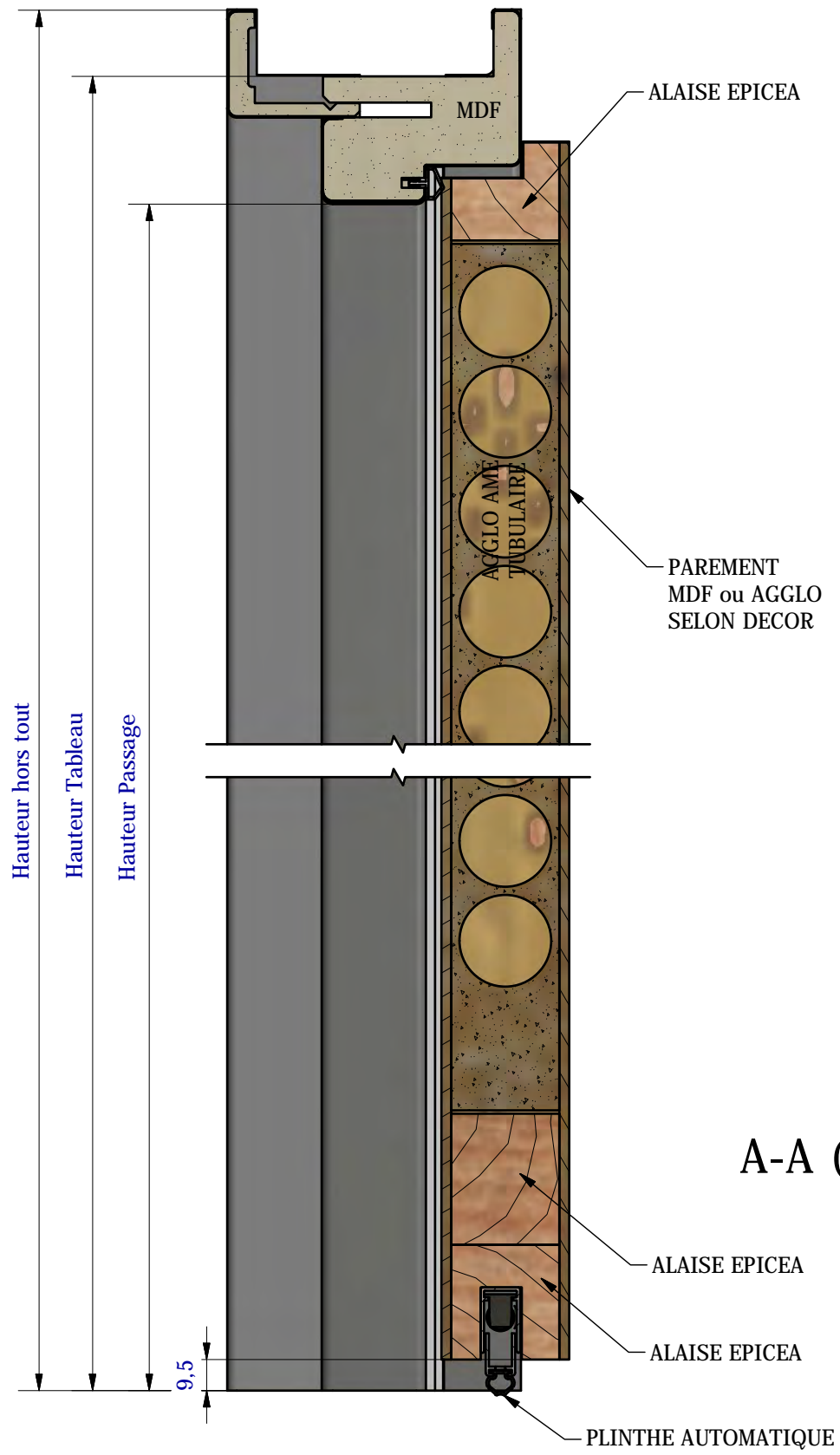
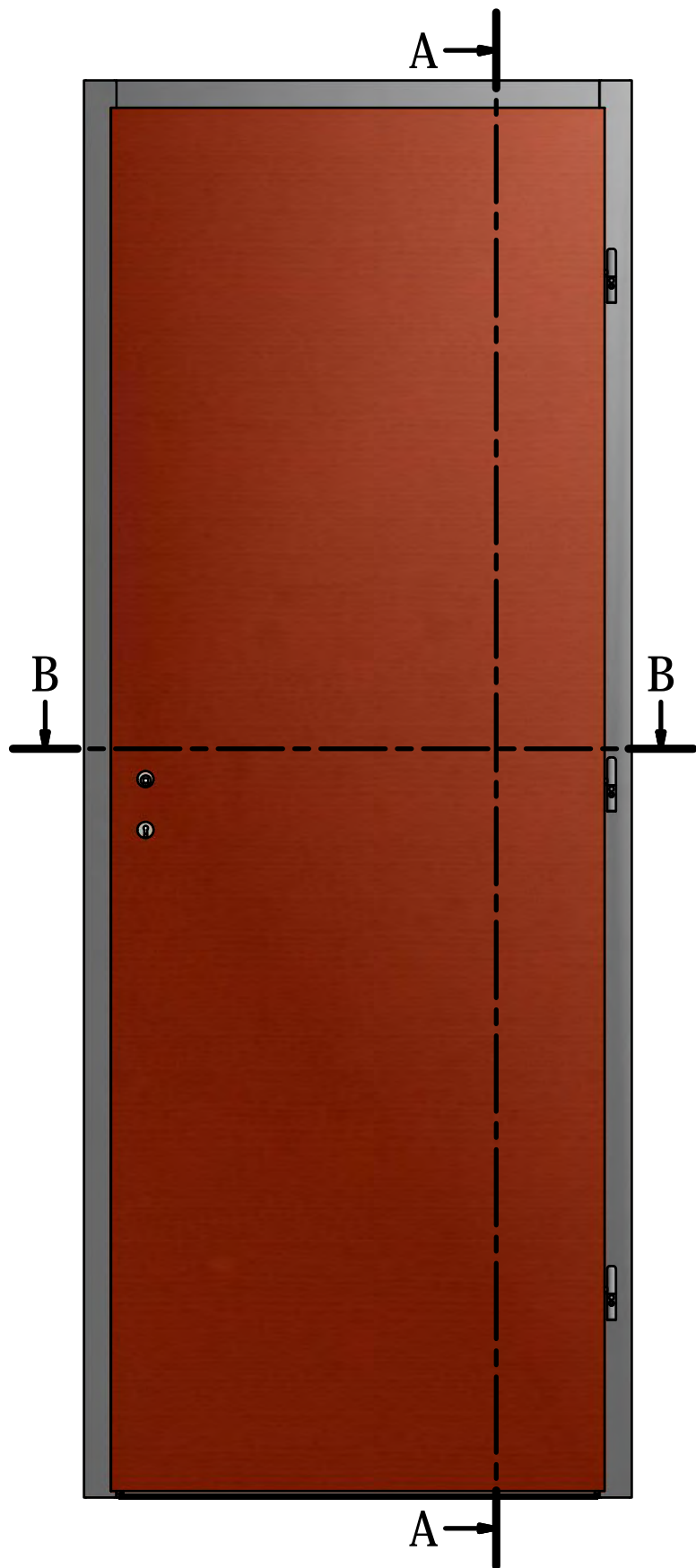


B-B ( 1 : 2 )

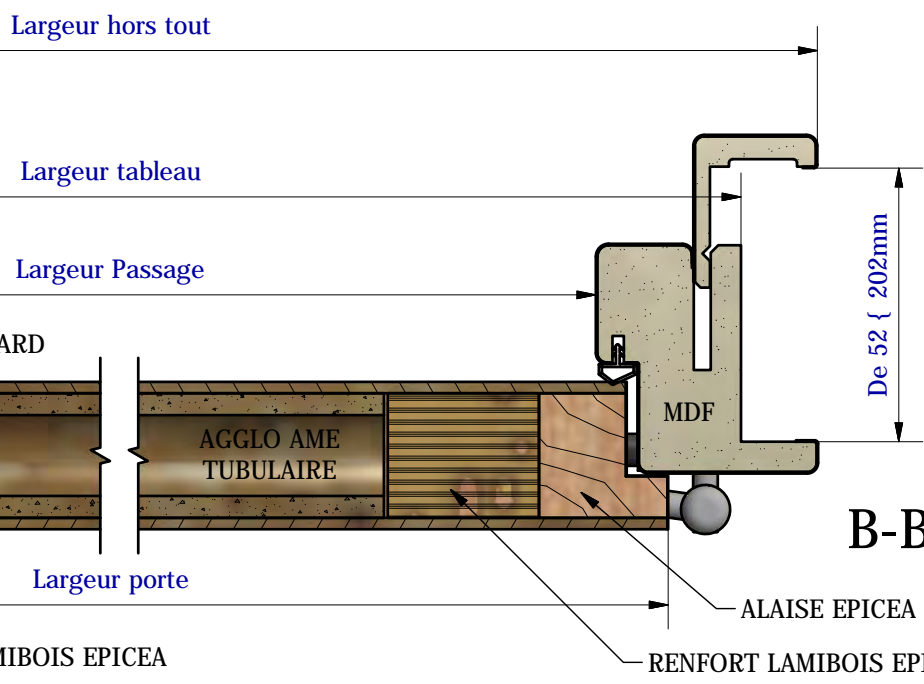
Hauteur commercial	Hauteur porte	Hauteur passage	Hauteur hors-tout	Hauteur tableau
2040	2040	2031	2090	2071
Largeur commercial	Largeur porte	Largeur passage	Largeur hors-tout	Largeur tableau
730	728	690	808	770
830	828	790	908	870

Tolfrances gfn frales : ± 0.3  
sauf sp cfifi fes

Date	Ind	Dessin f par	Nature de la modification	LAGRANGE Production	Type	Gamme	Diffusion
				Dessin f: TCL	DESIGNATION: FICHE TECHNIQUE BLOC HFDC THERMIQUE		
				Date: 29/09/2014			
				Valid f: SLE			
				Date:			
<b>POUR INFORMATION</b>				Ech:	Reference: 1409291		
				Format: A3			



A-A ( 1 : 2 )



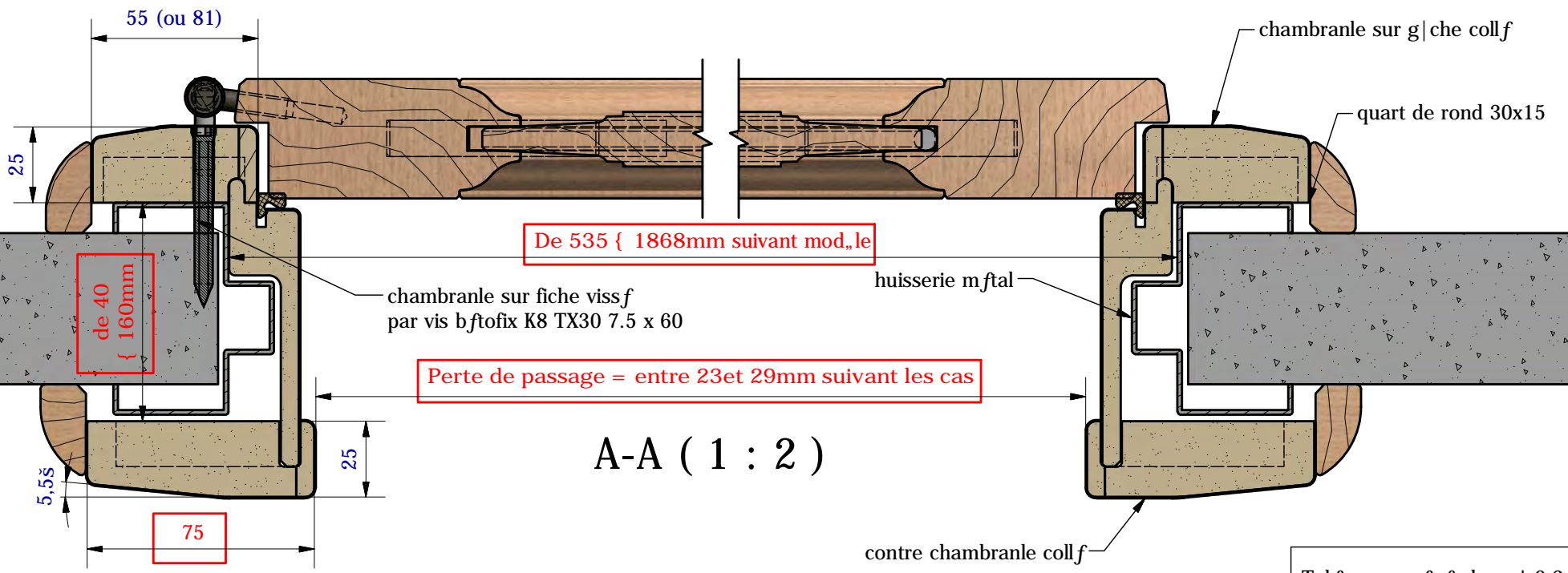
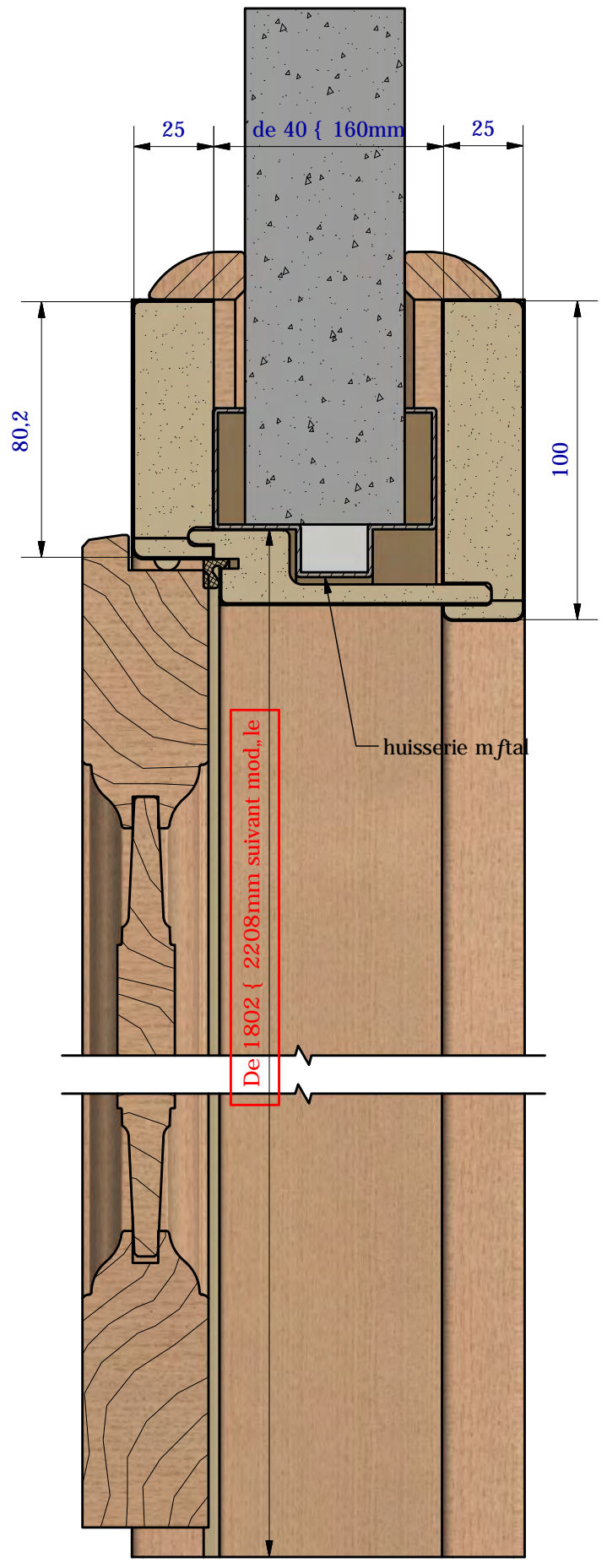
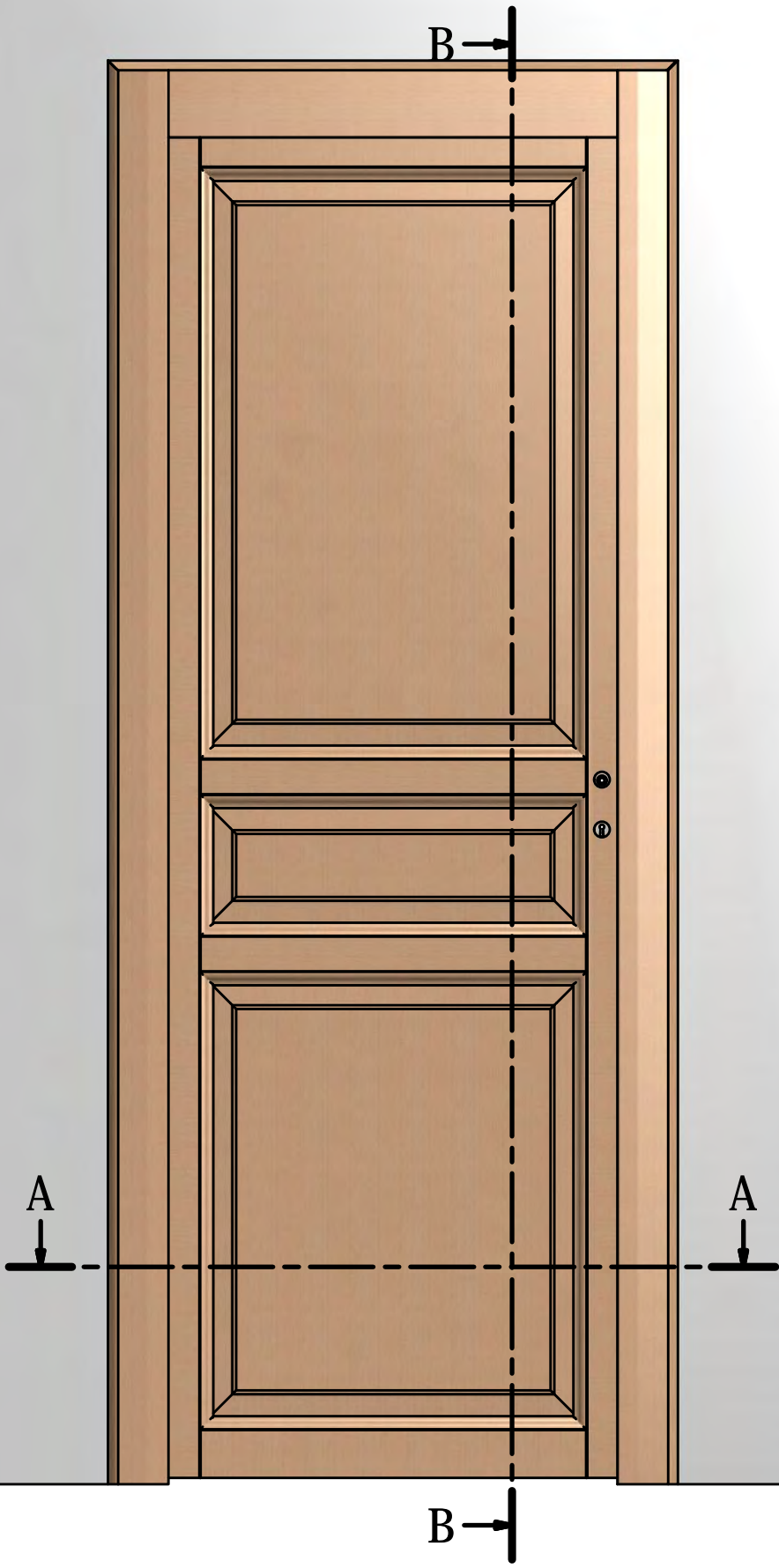
B-B ( 1 : 2 )

Hauteur commercial	Hauteur porte	Hauteur passage	Hauteur hors-tout	Hauteur tableau
2040	2040	2031	2090	2071
Largeur commercial	Largeur porte	Largeur passage	Largeur hors-tout	Largeur tableau
730	728	690	808	770
830	828	790	908	870

Tolfrances gfn frales : ± 0.3  
sauf sp cfif es

Date	Ind	Dessin f par	Nature de la modification	LAGRANGE Production	Type	Gamme	Diffusion
				Dessin f: TCL	DESIGNATION: FICHE TECHNIQUE BLOC HFDC ACOUSTIQUE		
				Date: 29/09/2014			
				Valid f: SLE			
				Date:			
<b>POUR INFORMATION</b>				Ech:	Reference: 1409290		
				Format: A3			

ELEVATION ( 1 : 10 )



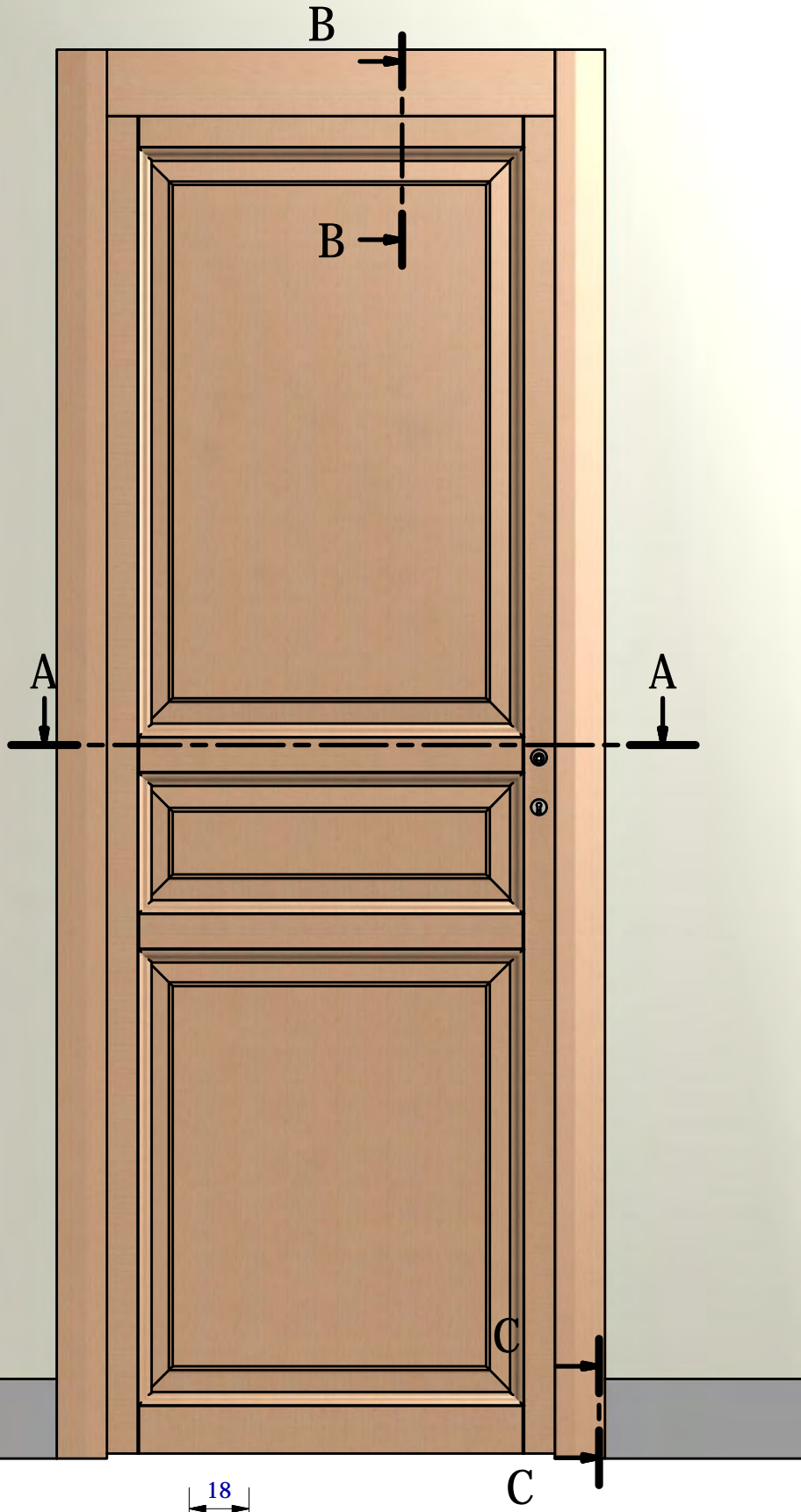
A-A ( 1 : 2 )

Tolfrances gftfrales : ± 0.3  
sauf spfcifefes

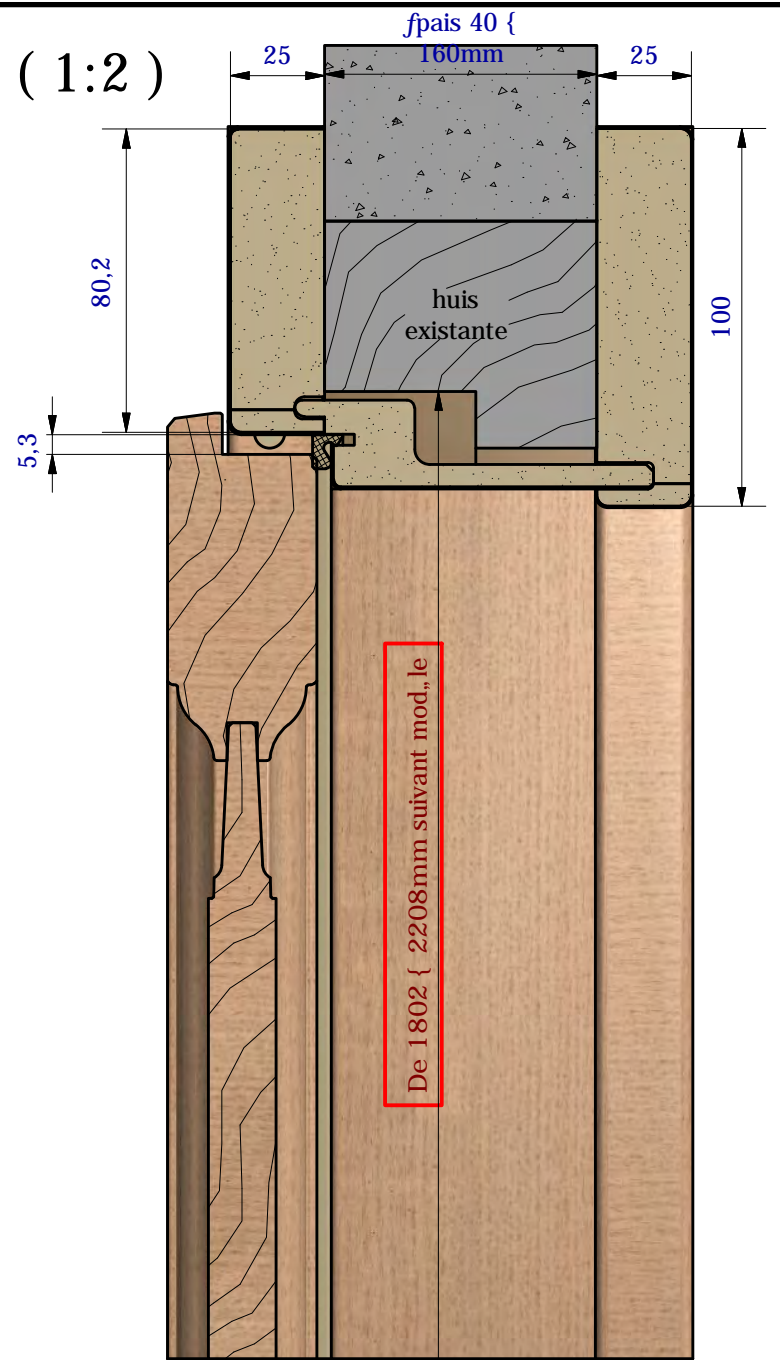
Date	Ind	Dessin f par	Nature de la modification	LAGRANGE	Type	Gamme	Diffusion
03-07-13	A	TCL	Modif largeur profil court + mini cloison	Production			
12-09-13	B	TCL	Ajout pente 8š sur per, age Toproc	Dessin f: TCL	DESIGNATION: BP RENOTOP PROFIL ETROIT SUR HUISSERIE METAL		
28-02-14	C	TCL	Maj quart-ovale + ajout info betofix	Date: 05/06/2013			
14-04-14	D	TCL	Ajout info dimension pour pose	Valid f: SLE			
				Date:			
				Ech:	Reference: 1306054		
				Format: A3			

**POUR INFORMATION**

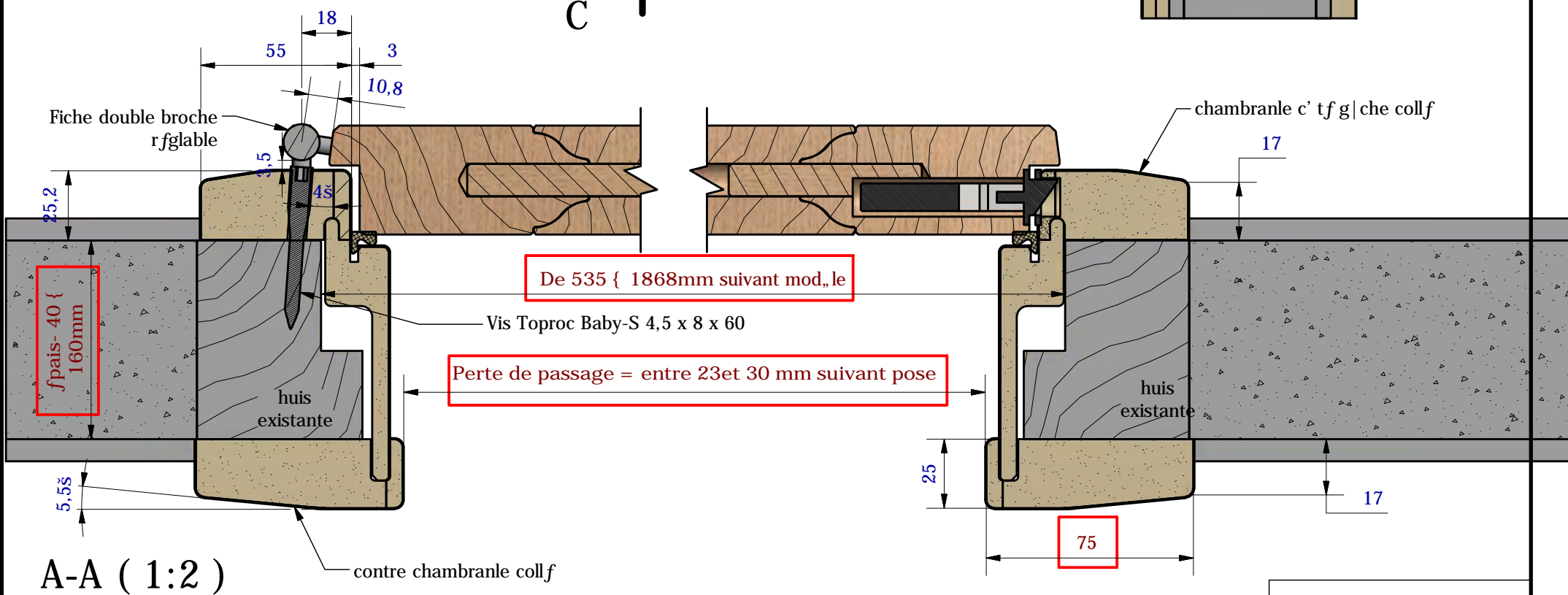
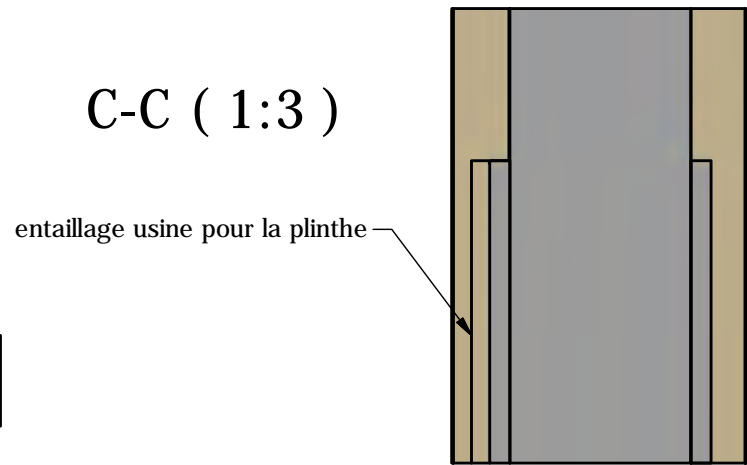
ELEVATION ( 1:10 )



B-B ( 1:2 )



C-C ( 1:3 )



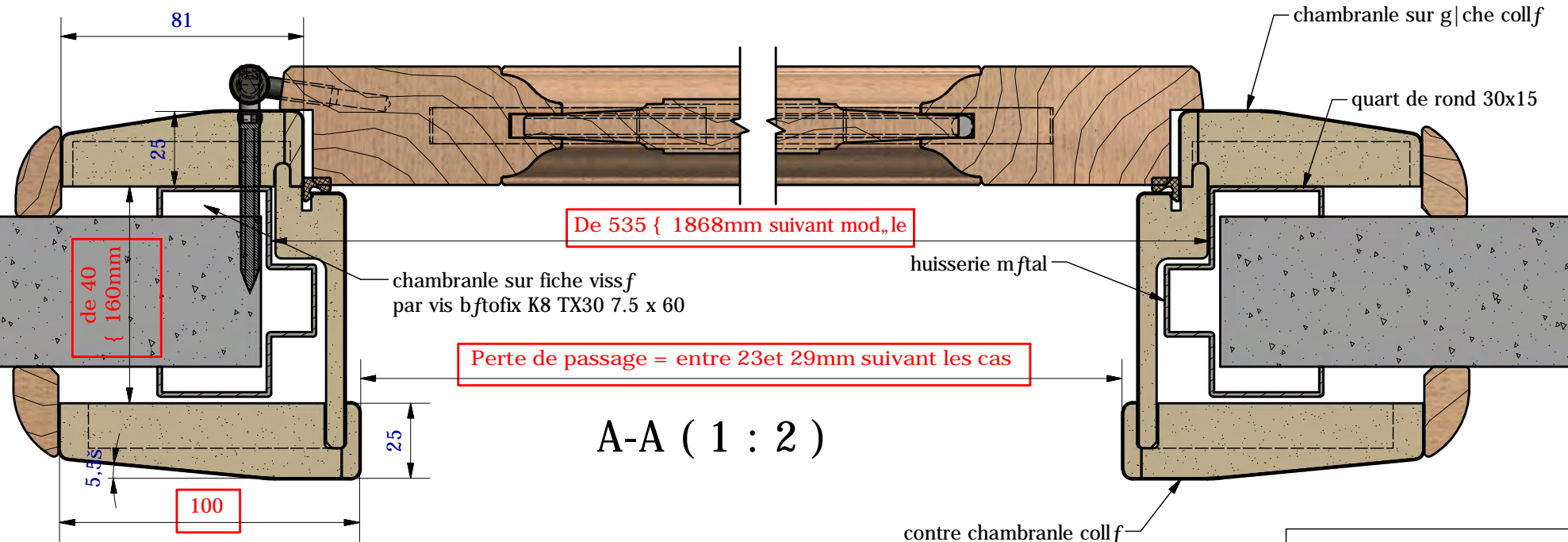
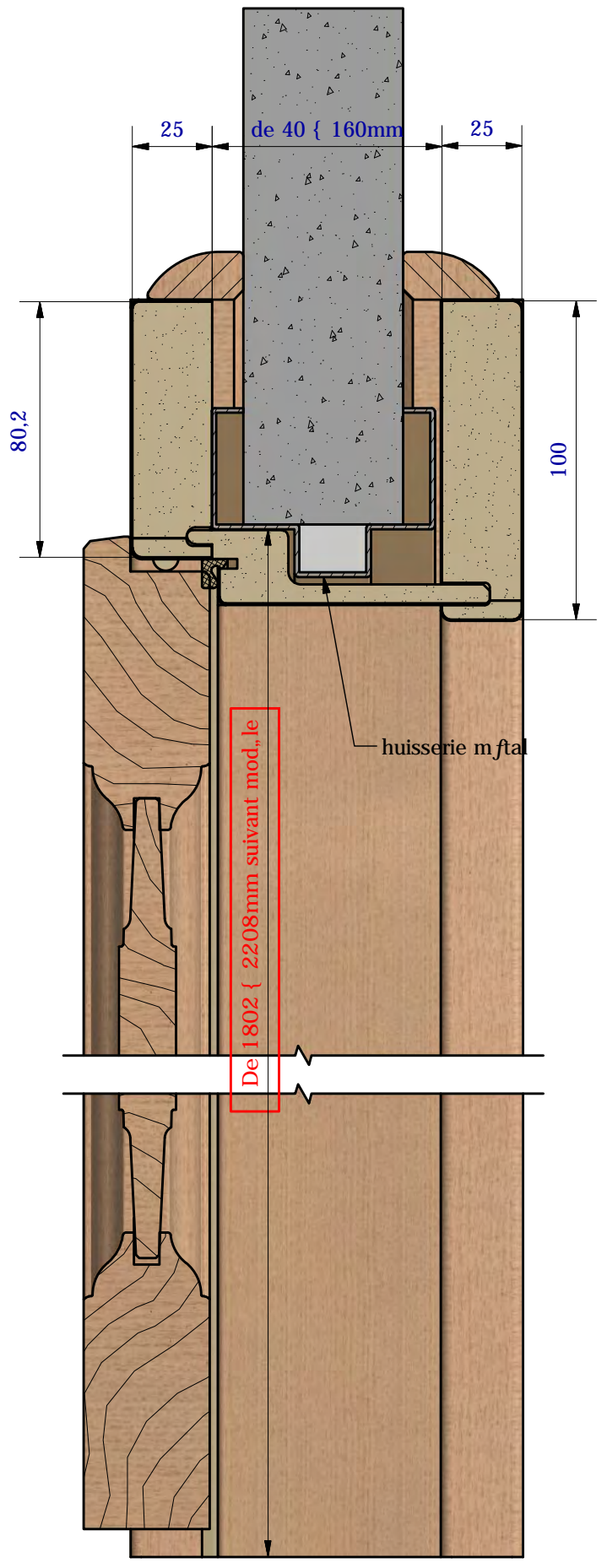
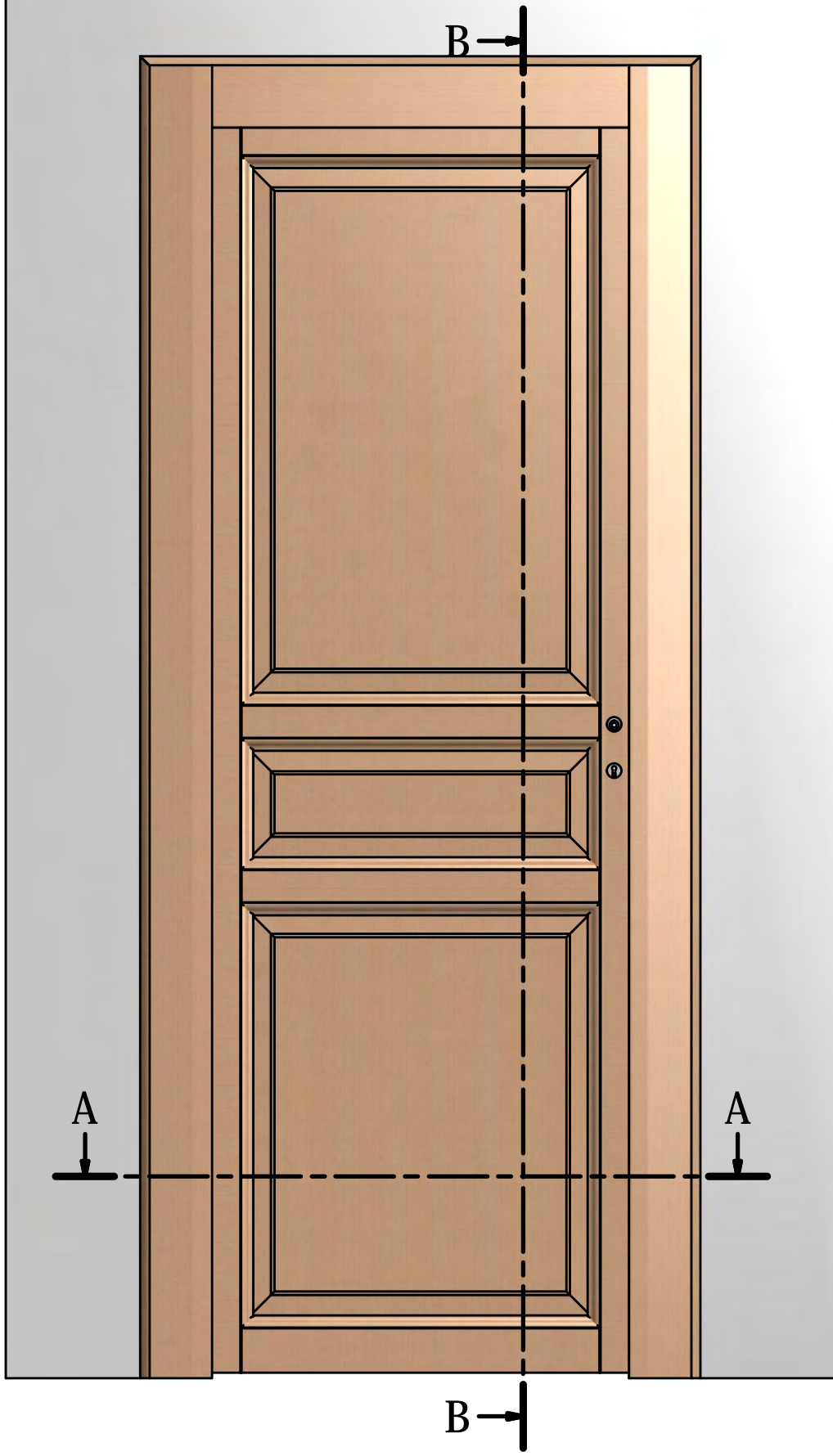
A-A ( 1:2 )

Tolfrances gfnfrales : ± 0.3  
sauf spfcifses

Date	Ind	Dessin f par	Nature de la modification	LAGRANGE	Type	Gamme	Diffusion
14-04-14	Nota	TCL	Duplication du 1306040 modif en profil froit	Production	DESIGNATION:		
				Dessin f: TCL	BP RENOTOP PROFIL ETROIT		
				Date: 04/06/2013	SUR HUISSERIE BOIS		
				Valid f: SLE	(SUR MESURE)		
				Date:			
				Ech:	Reference: 1404140		
				Format: A3			

POUR INFORMATION

ELEVATION ( 1 : 10 )



A-A ( 1 : 2 )

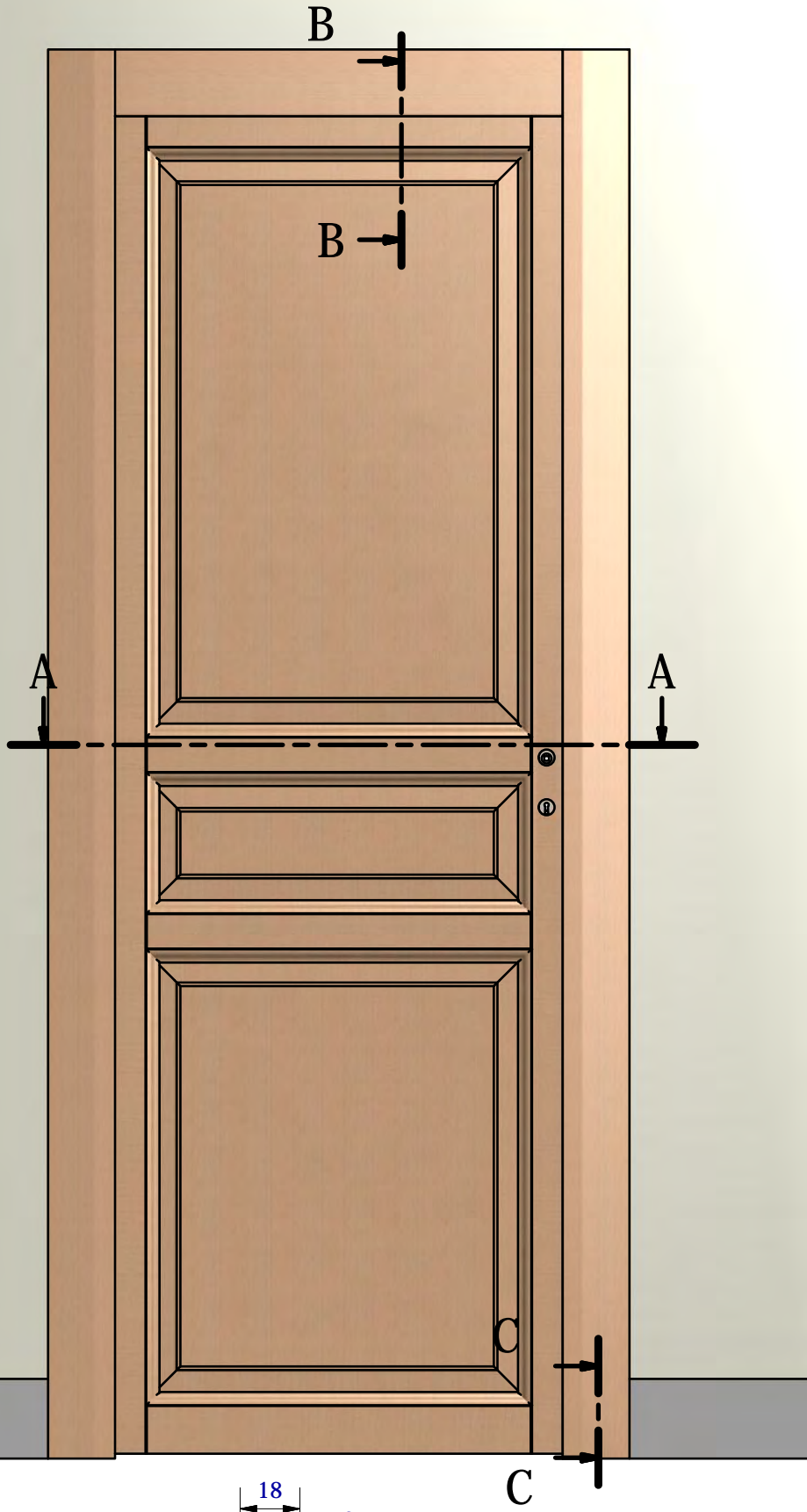
Tolfrances gftn frales : ± 0.3  
sauf spfcifses

Date	Ind	Dessin f par	Nature de la modification	LAGRANGE	Type	Gamme	Diffusion
14-04-14	Nota	TCL	Duplication plan 1306054 en profil large	Production	DESIGNATION:		
				Dessin f: TCL	BP RENOTOP PROFIL LARGE		
				Date: 05/06/2013	SUR HUISSERIE METAL		
				Valid f: SLE			
				Date:			
				Ech:	Reference: 1404141		
				Format: A3			

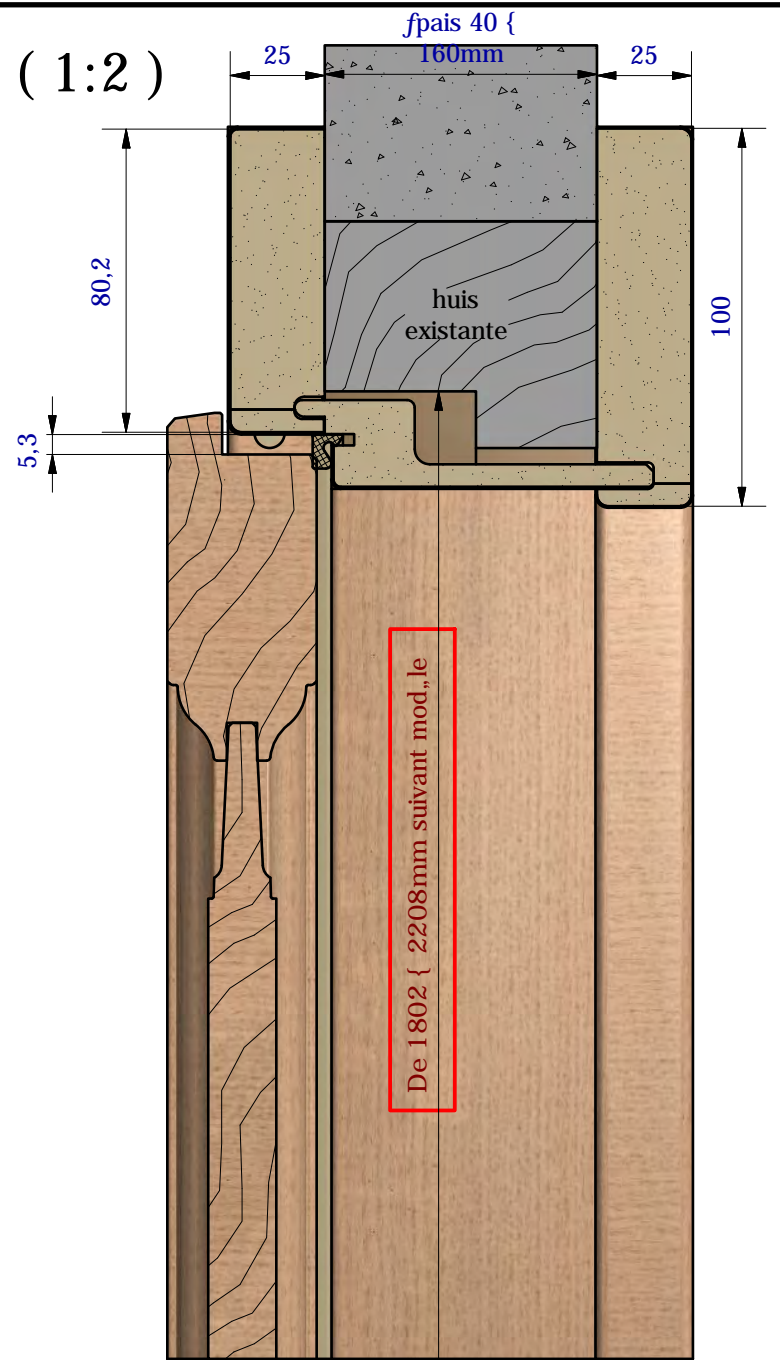
**POUR INFORMATION**



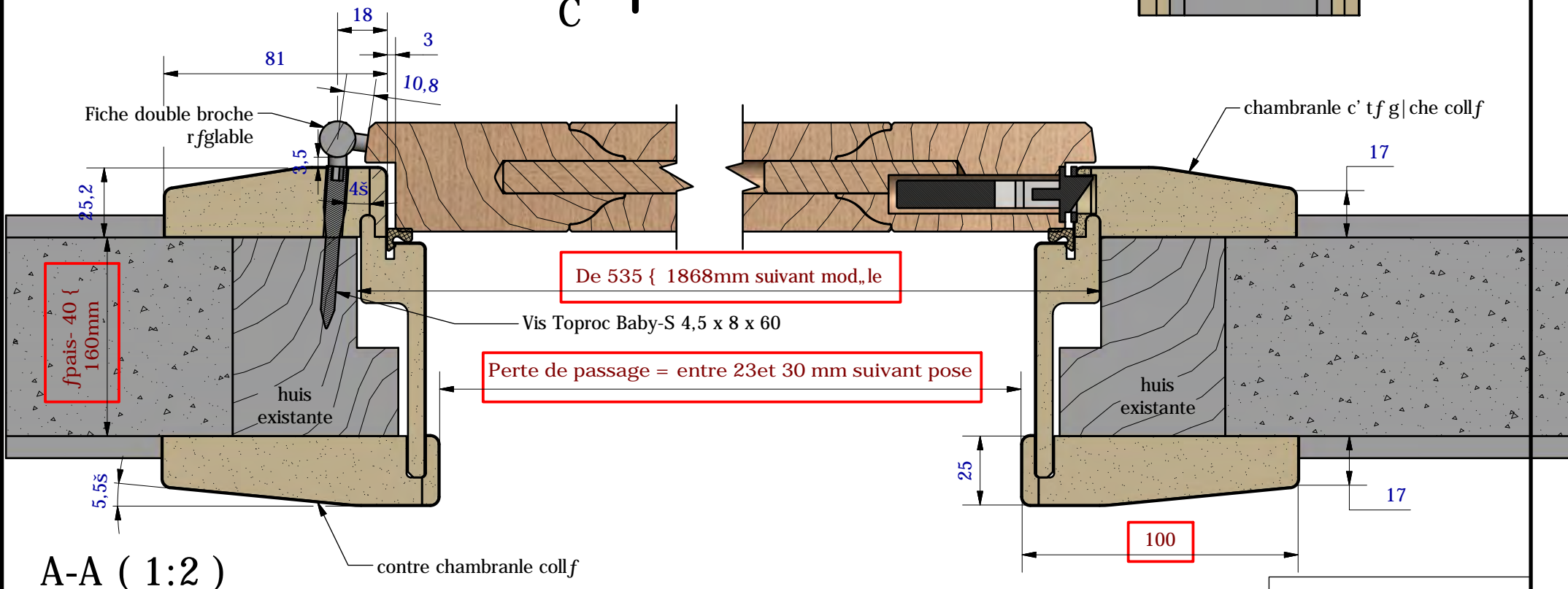
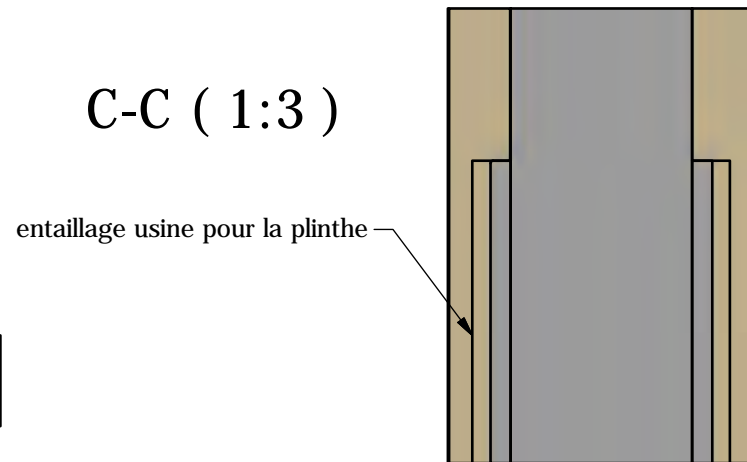
ELEVATION ( 1:10 )



B-B ( 1:2 )



C-C ( 1:3 )

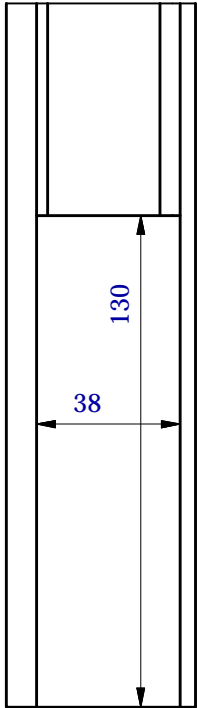
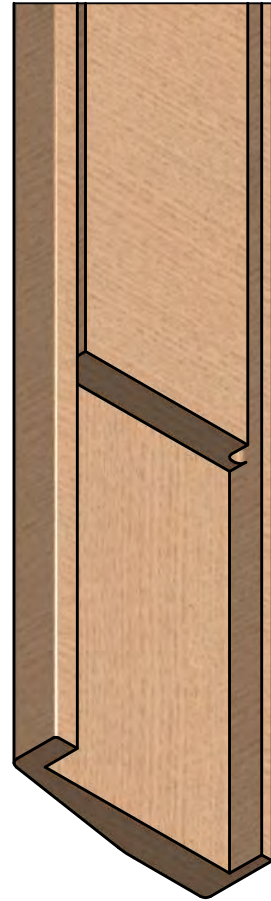
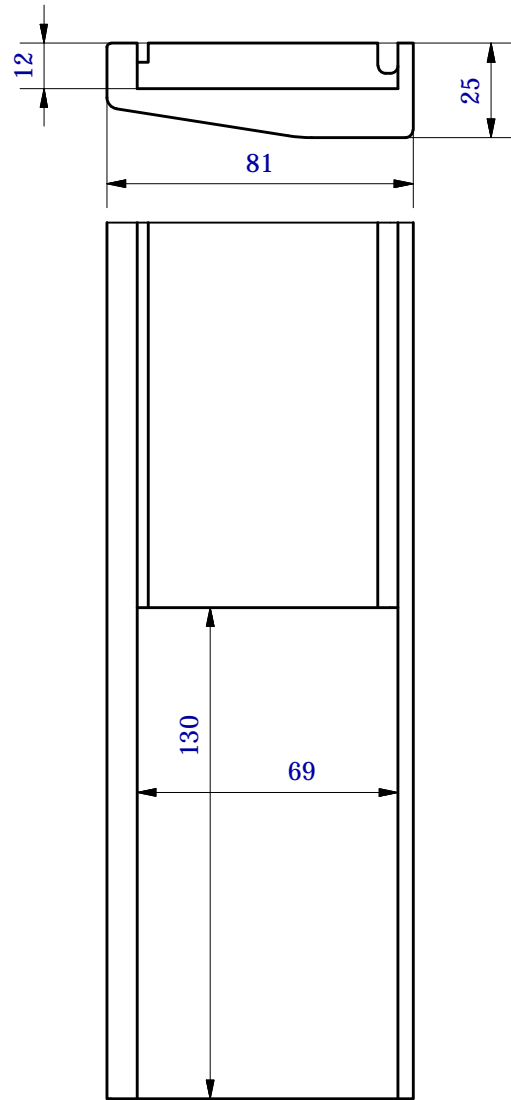
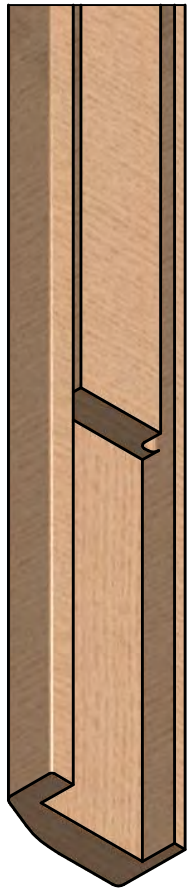
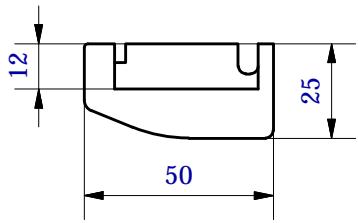


A-A ( 1:2 )


Tolfrances gfnfrales : ± 0.3  
sauf spfcifses

Date	Ind	Dessin f par	Nature de la modification	LAGRANGE	Type	Gamme	Diffusion
03-07-13	A	TCL	Modif largeur profil court + mini cloison	Production			
12-09-13	B	TCL	Ajout pente 8° sur perçage Toproc	Dessin f: TCL	DESIGNATION: BP RENOTOP PROFIL LARGE SUR HUISSERIE BOIS (SUR MESURE)		
28-02-14	C	TCL	Ajout info vis Toproc	Date: 04/06/2013			
24-03-14	D	TCL	Ajout plage dimensionnelle	Valid f: SLE			
				Date:			
				Ech:	Reference: 1306040		
				Format: A3			

POUR INFORMATION

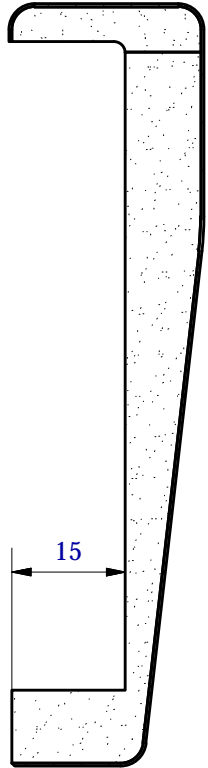


Tolfrances gfnfrales : ± 0.3  
sauf spfcifjes

Date	Ind	Dessin f par	Nature de la modification	LAGRANGE Production	Type	Gamme	Diffusion
				Dessin f: TCL	DESIGNATION: RENOTOP		
				Date: 22/04/2013	ENTAILLE PLINTHE		
				Valid f: SLE			
				Date:			
				 Ech:	Reference: 130422		
				Format: A4			

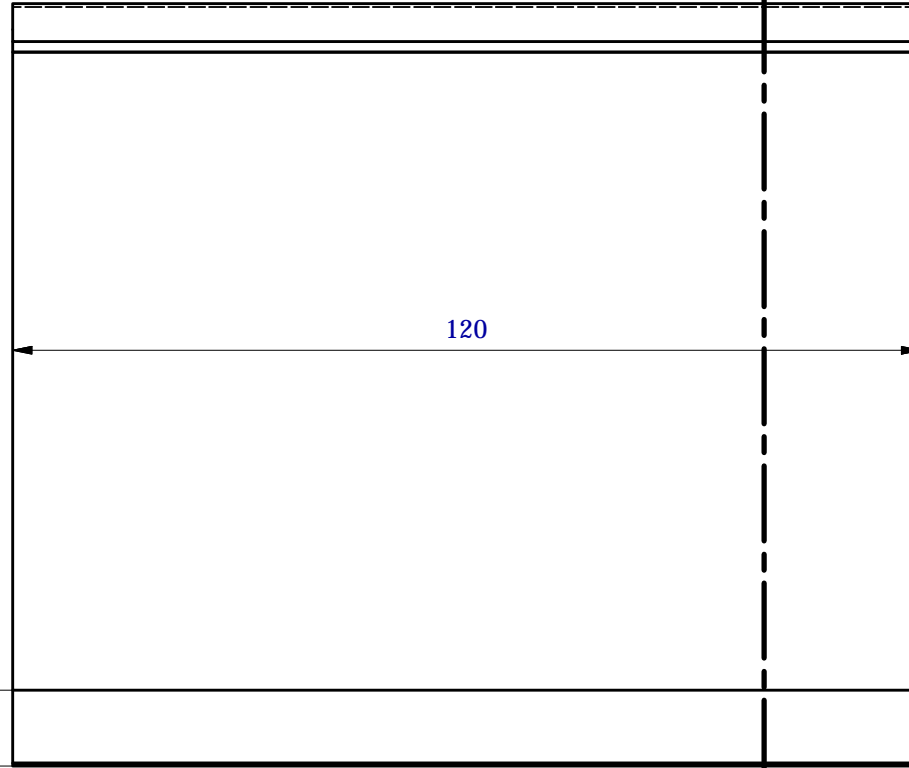
POUR INFORMATION

A-A ( 1:1 )




BAS

10mm de chaque c' t f



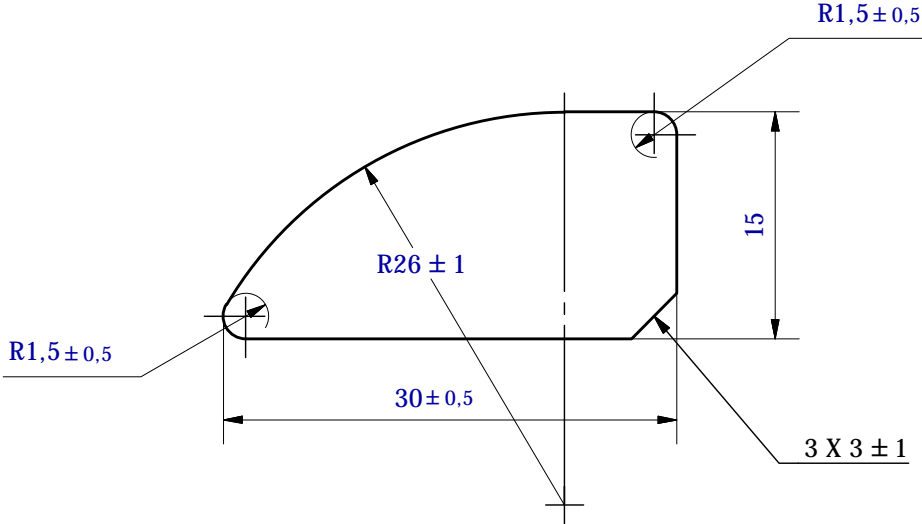
A  
A

Tolfrances gfn frales : ± 0.3  
sauf spfcifefes


Date	Ind	Dessin f par	Nature de la modification	LAGRANGE Production	Type	Gamme	Diffusion
23-07-13	A	TCL	Modif Profondeur 11->15 hauteur 130->120	Dessin f: TCL	DESIGNATION: RENOTOP USINAGE GRUGEAGE CHAMBRANLE ET CONTRE CHAMBRANLE		
				Date: 11/06/2013			
				Valid f: SLE			
				Date:			
				 Ech:	Reference: 1306113		
				Format: A4			

**POUR INFORMATION**

# SECTION ( ech.2 )

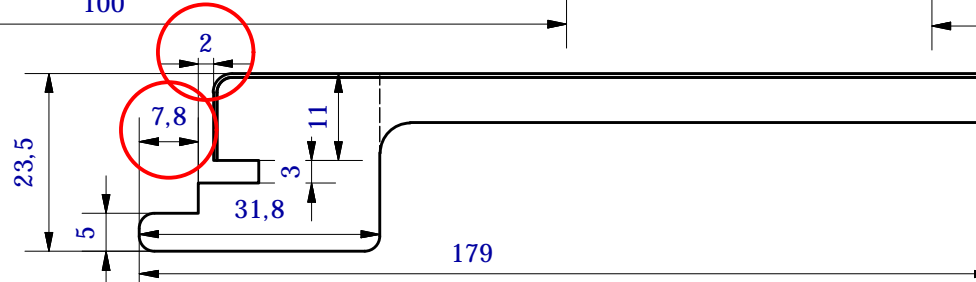
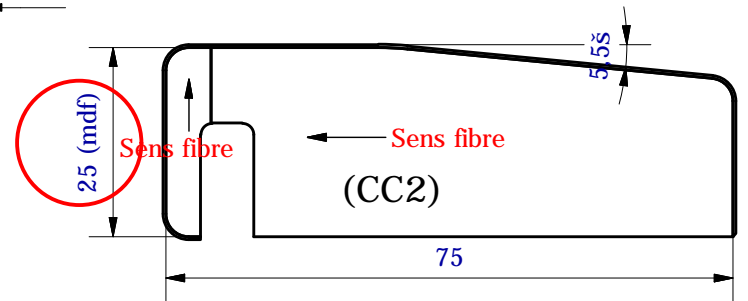
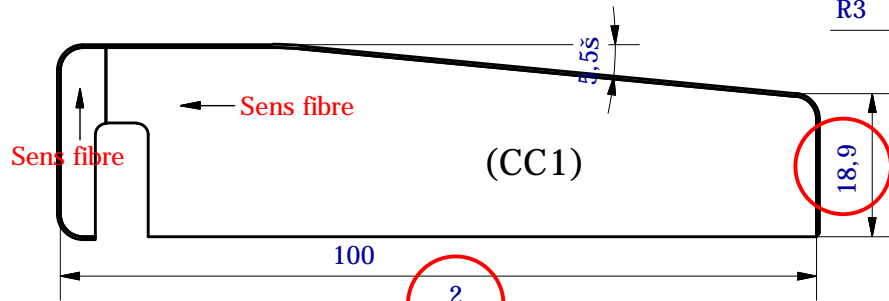
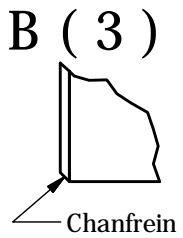
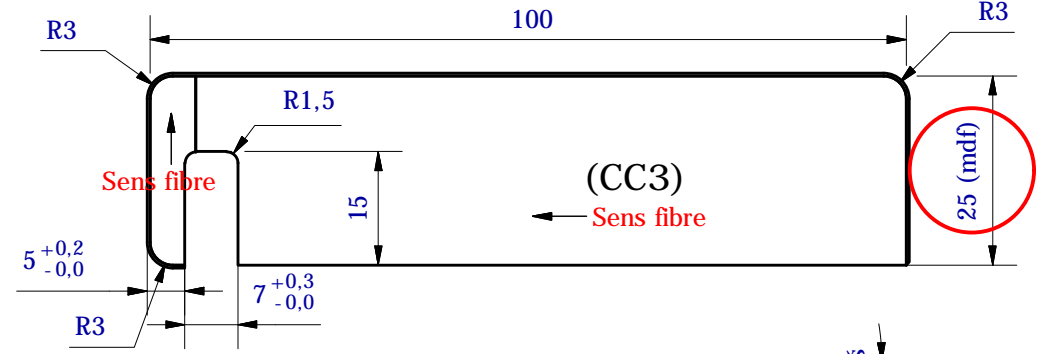
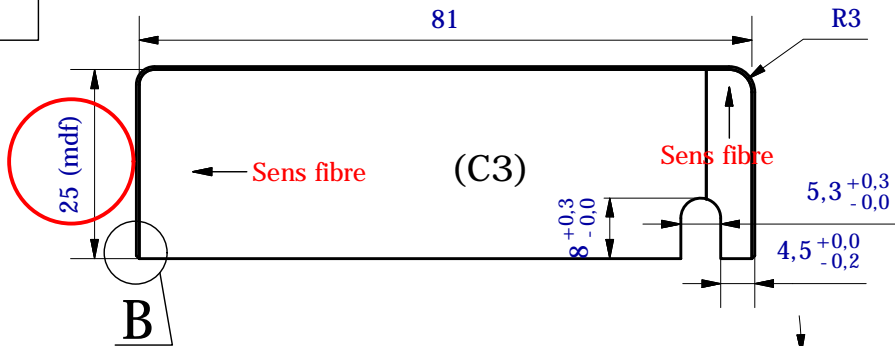
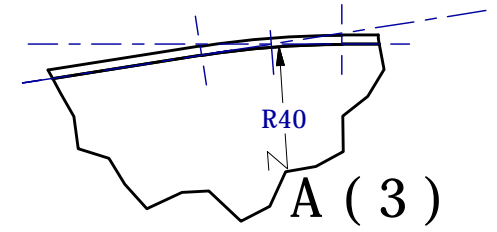
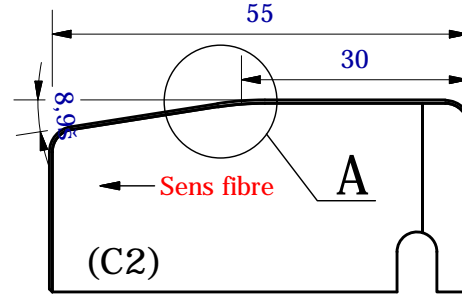
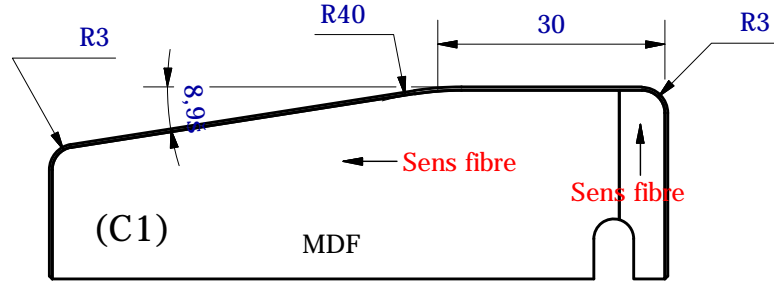


Tolfrances gfnfrales : ± 0.3  
sauf spfcifefes

Date	Ind	Dessin f par	Nature de la modification	LAGRANGE Production	Type	Gamme	Diffusion
23-10-13	A	TCL	Ajout info rayon	Dessin f: TCL	DESIGNATION: RENOTOP PROFIL QUART DE ROND		
18-11-13	B	TCL	Modif profil	Date: 07/06/2013			
				Valid f: SLE			
				Date:			
				 Ech:	Reference: 1306070		
				Format: A4			

POUR INFORMATION

Tol/frances g./fn./frales : ± 0.3  
sauf sp./fcifi./fes

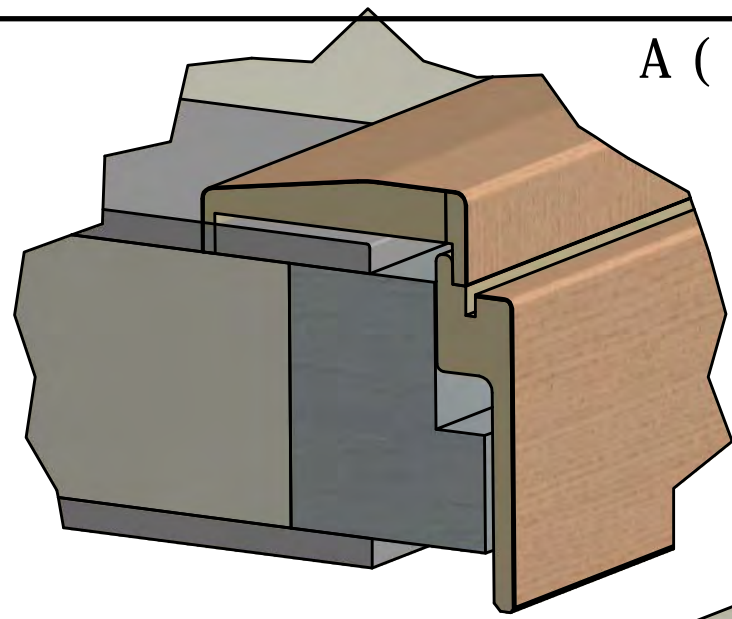


○ C' te importante { contr' ler

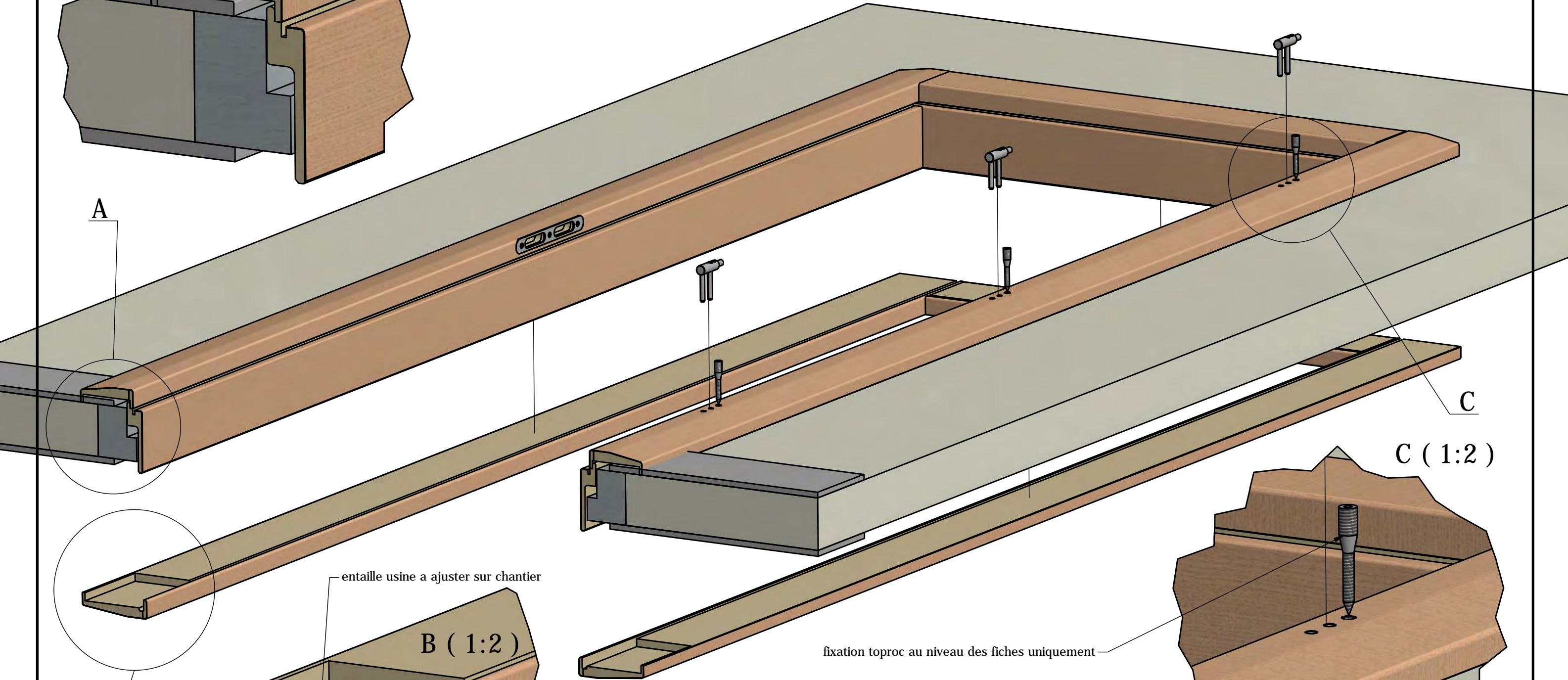
Date	Ind	Dessin f par	Nature de la modification	LAGRANGE Production	Type	Gamme	Diffusion
03-07-13	A	TCL	Modif largeur profil court + ajout habillage central	Dessin f: TCL	DESIGNATION: PROFIL RENOTOP		
23-09-13	B	TCL	Ajout cote importante / modif pente CC1 - CC2	Date: 23/05/2013	VERSION MARS 2014		
				Valid f: SLE			
				Date:			
				Ech:	Reference: 1305230		
				Format: A4			

**POUR INFORMATION**

A ( 1:2 )

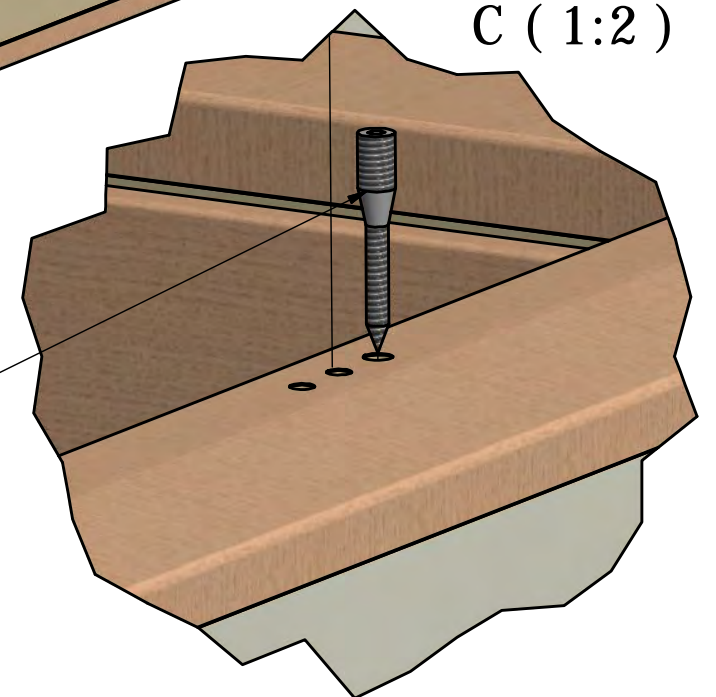


A



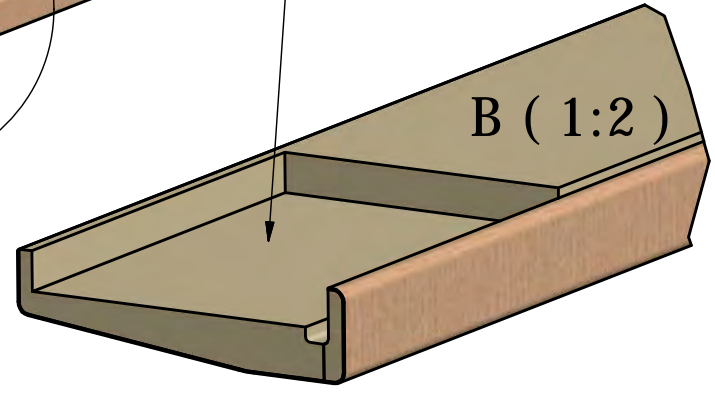
C

C ( 1:2 )



entaille usine a ajuster sur chantier

B ( 1:2 )



B

fixation toproc au niveau des fiches uniquement

Date	Ind	Dessin f par	Nature de la modification

**POUR INFORMATION**

LAGRANGE Production		Type	Gamme	Diffusion
Dessin f: TCL		DESIGNATION: DETAIL RENOTOP		
Date: 04/06/2013				
Valid f: SLE				
Date:				
Ech:		Reference: 1306042		
Format: A3				